

# GENESIS II

## LX

E-240 GBS · E-340 GBS · E-440 GBS · E-640 GBS

S-240 GBS · S-340 GBS · S-440 GBS · S-640 GBS



Бесплатная загрузка | Ingyenes letöltés  
Ücretsiz İndirme | Δωρεάν Λήψη

# РУКОВОДСТВО ПО СБОРКЕ

## ÖSSZESZERELÉSI ÚTMUTATÓ

## ΜΟΝΤΑΖ ΚΙΛΑΝΟΥΖΙ

## ΟΔΗΓΟΣ ΣΥΝΑΡΜΟΛΟΓΗΣΗΣ

**59602**

080217  
RU / HU / TR / EL - LPG



**FOR LIFE!**

**RU**

- ⚠ Собирать гриль на плоской, ровной и мягкой поверхности.
- ⚠ Перед установкой снять защитную пленку с деталей из нержавеющей стали.
- ⚠ Не использовать для сборки электроинструменты.
- ⚠ Для сборки необходимо 2 человека.
- ⚠ Приобретенная модель может отличаться от представленной на изображениях.
- ⚠ Весь упаковочный материал является перерабатываемым.

**HU**

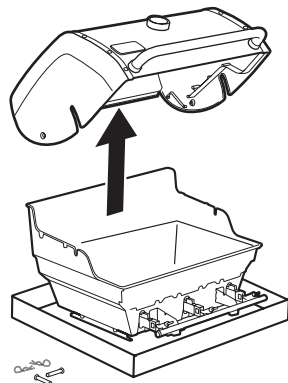
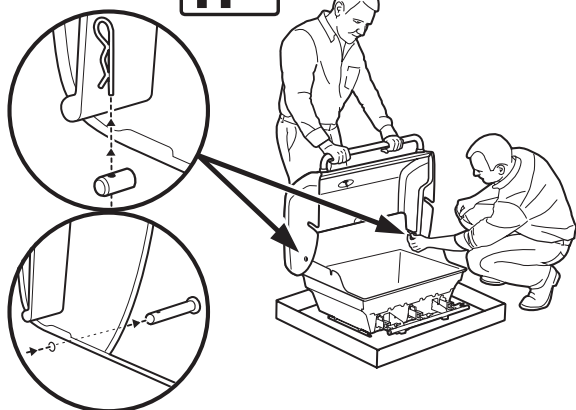
- ⚠ A grillt sík, vízszintes és puha felületen szerelje össze!
- ⚠ Az összeszerelés előtt vegye le a védőfóliát a rozsdamentes acél alkatrészekről!
- ⚠ Az összeszereléshez ne használjon motoros szerszámokat!
- ⚠ Az összeszereléshez 2 személy szükséges.
- ⚠ Az illusztrációkon látható és a megvásárolt modell vizuális megjelenése között lehetnek eltérések.
- ⚠ Az összes csomagolóanyag újrahasznosítható.

**TR**

- ⚠ Izgarayı düz, dengeli ve yumuşak bir yüzeyde monte edin.
- ⚠ Montajdan önce paslanmaz çelik parçalardaki koruyucu filmi çıkarın.
- ⚠ Montaj yaparken elektrikli aletler kullanmayın.
- ⚠ Montaj için 2 kişi gereklidir.
- ⚠ Resimlerle satın alınan model arasında görsel farklılıklar olabilir.
- ⚠ Tüm ambalaj malzemeleri geri dönüştürülebilir.

**EL**

- ⚠ Συναρμολογήστε την ψισταριά πάνω σε μια ίσια, επίπεδη και μαλακή επιφάνεια.
- ⚠ Πριν την εγκατάσταση, αφαιρέστε την προστατευτική μεμβράνη από τα εξαρτήματα από ανοξείδωτο χάλυβα.
- ⚠ Μην χρησιμοποιείτε ηλεκτροκίνητα εργαλεία για τη συναρμολόγηση.
- ⚠ Για τη συναρμολόγηση χρειάζονται 2 άτομα.
- ⚠ Ενδέχεται να υπάρχουν οπτικές διαφορές μεταξύ των εικόνων και του μοντέλου που έχει αγοραστεί.
- ⚠ Όλα τα υλικά συσκευασίας είναι ανακυκλώσιμα.



ТОЛЬКО ДЛЯ МОДЕЛЕЙ:  
CSAK EZEK A MODELLEK:  
YALNIZCA BU MODELLERDE:  
MONO MONTELA:

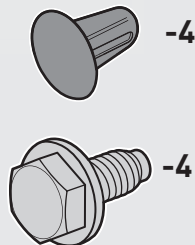
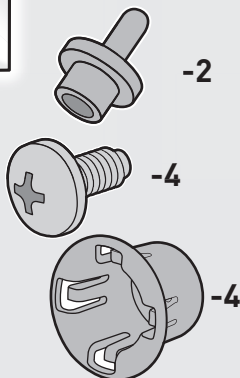
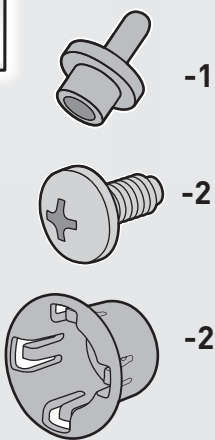
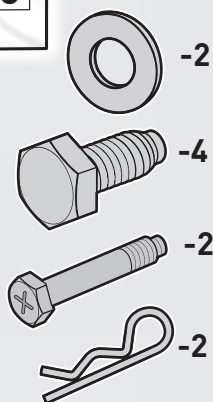
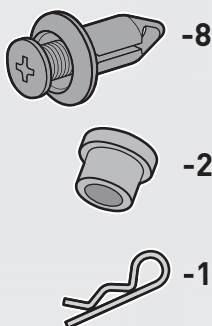
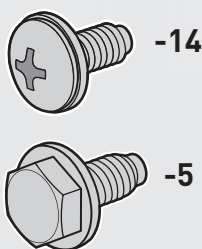
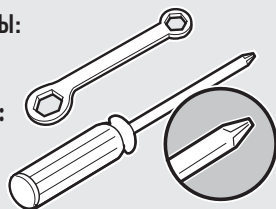
 240

 340

 440

 640

НЕОБХОДИМЫЕ ИНСТРУМЕНТЫ:  
SZÜKSÉGES SZERSZÁMOK:  
ΓΕΡΓΑΛΕΙΑ ΠΟΥ ΑΠΑΙΤΟΥΝΤΑΙ:

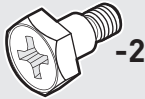
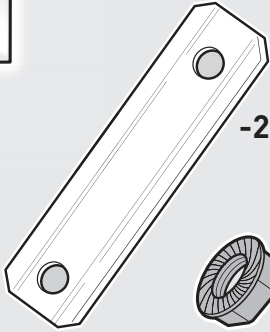


 240

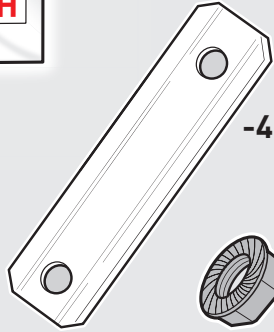
 340

 440

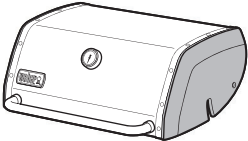
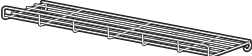
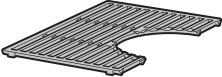



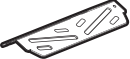
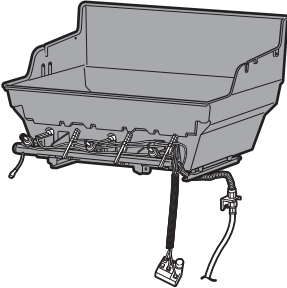
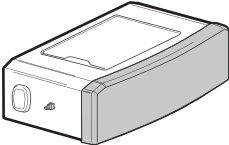
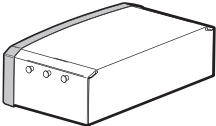
 640

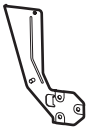
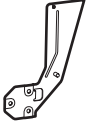
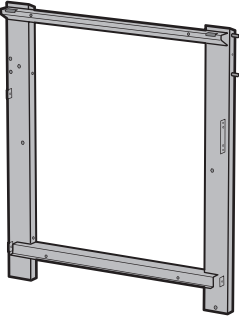
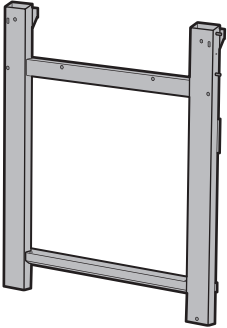

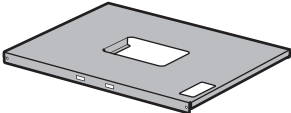
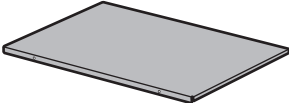


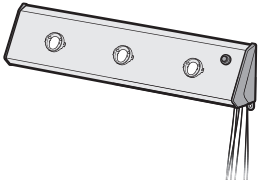
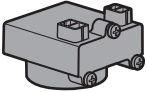
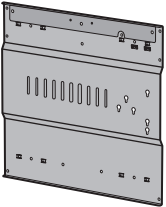
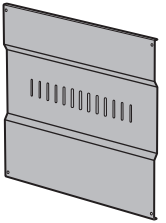
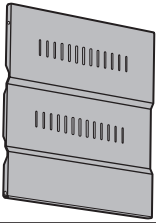
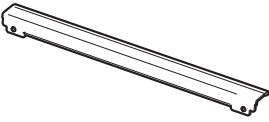
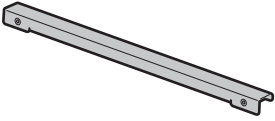
240  
 340




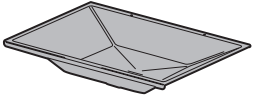

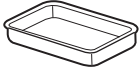
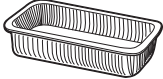
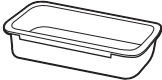
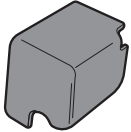





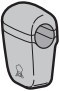


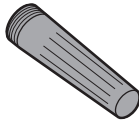

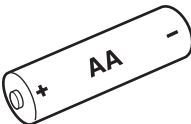

440  
 640

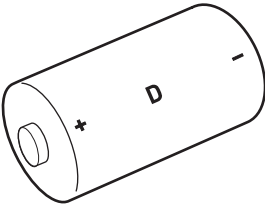

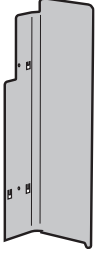
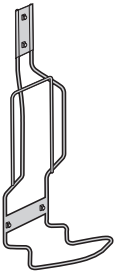
	240	340	440	640	
	1	1	1	1	
	1	1	1	2	
	2	2	2	2	
	1	1	1	1	
	0	0	1	1	
	3	5	7	11	
	2	3	4	6	
	1	1	1	1	
	1	1	1	1	
	1	1	1	1	

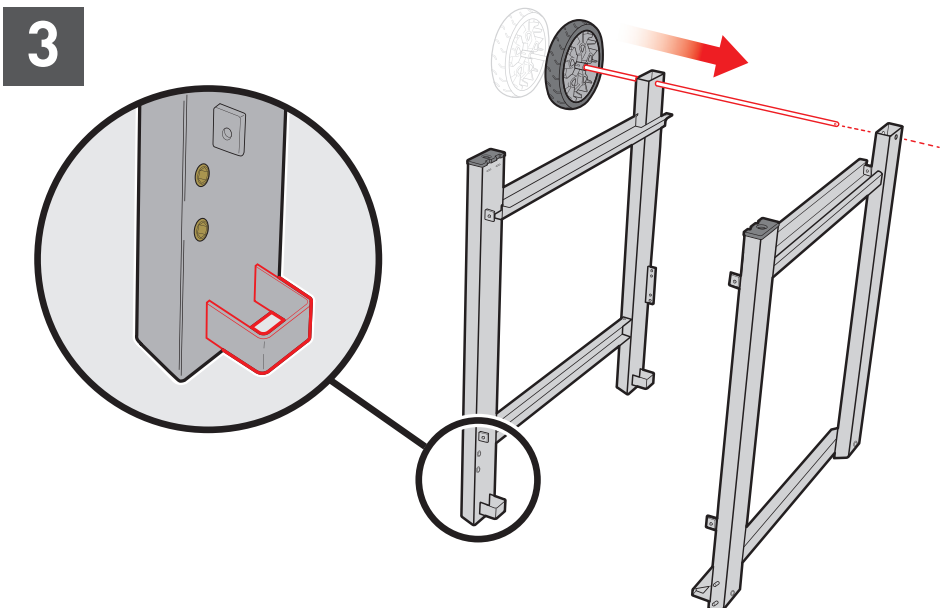
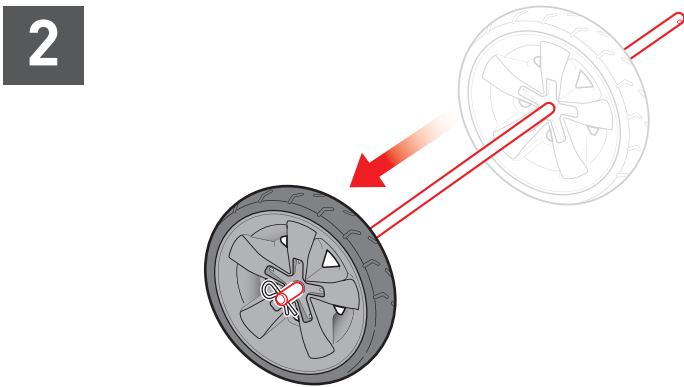
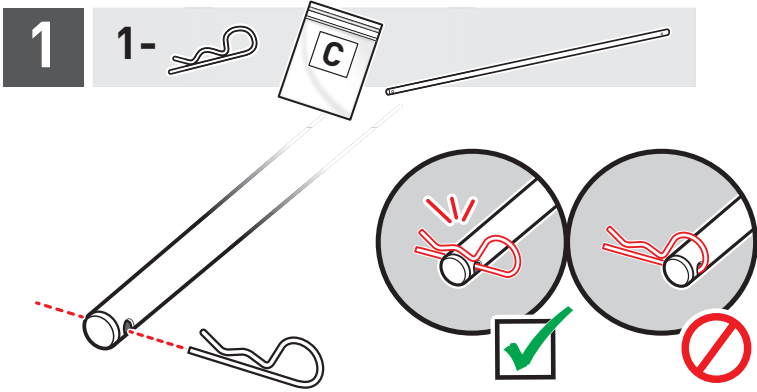
	240	340	440	640	
	1	1	0	0	
	1	1	0	0	
	1	1	1	1	
	1	1	1	1	
	1	1	1	1	
	1	1	1	1	
	1	1	1	1	

	240	340	440	640	
	1	1	1	1	
	1	1	1	1	
	1	1	1	1	
	1	1	1	1	
	1	1	1	1	
	1	1	1	1	
	1	1	1	1	

	240	340	440	640	
	1	1	1	1	
	0	1	1	1	
	1	2	2	2	
	1	1	1	1	
	1	1	0	0	
	1	1	0	0	
	0	0	1	1	
	0	0	1	1	
	1	1	1	1	

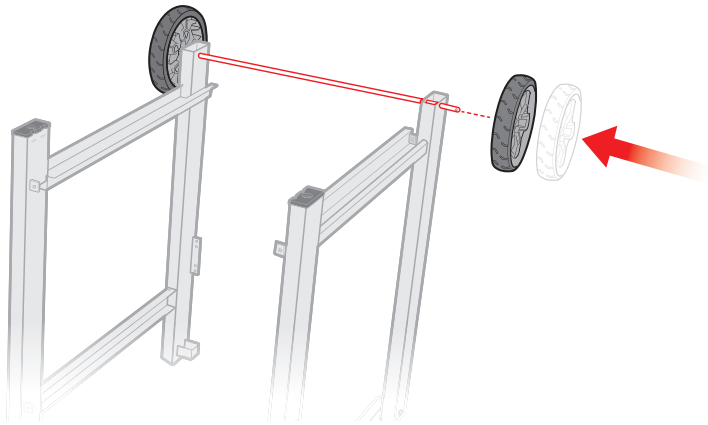
240	340	440	640	
2	2	2	2	
2	2	2	2	
2	2	2	2	
1	1	1	2	
2	3	4	6	
1	1	1	1	
1	1	1	1	
3	3	6	6	
2	2	2	2	
1	1	1	1	

240	340	440	640	
3	3	3	3	
1	1	1	1	
1	1	1	1	
1	1	1	1	



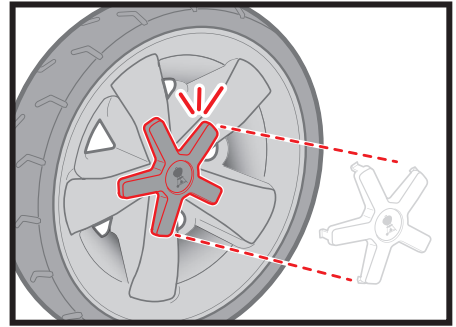
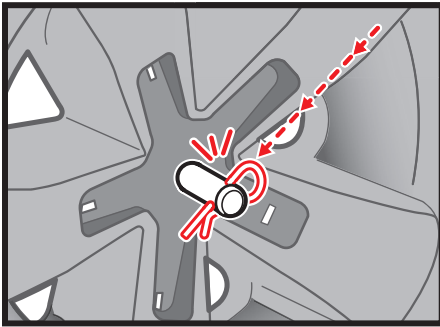


4

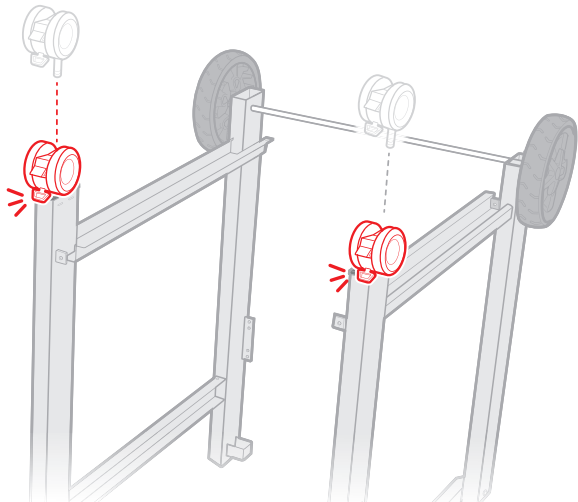
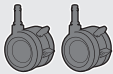


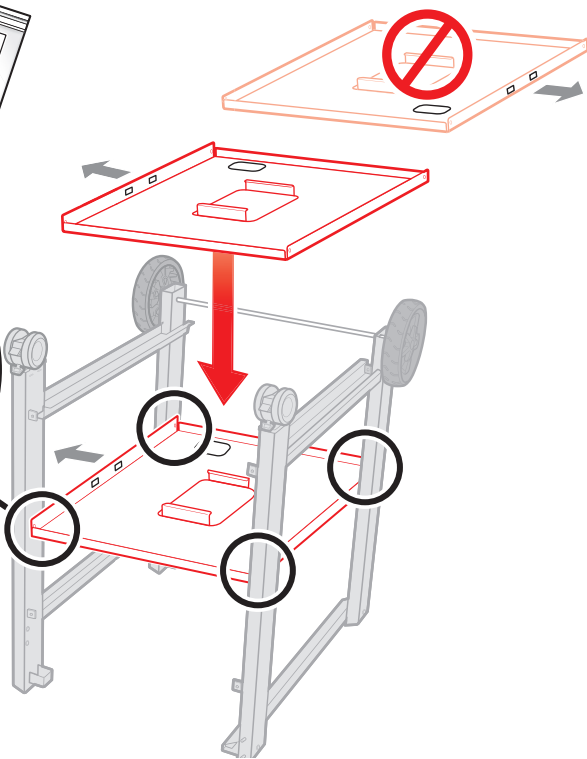
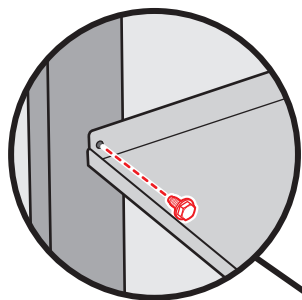
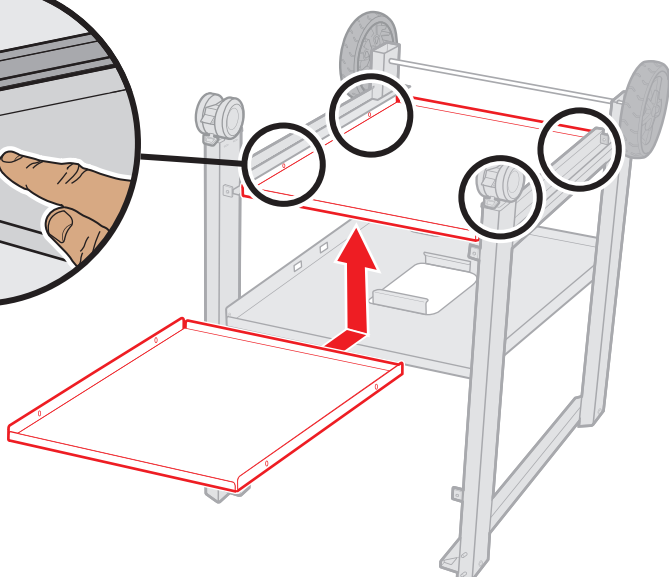
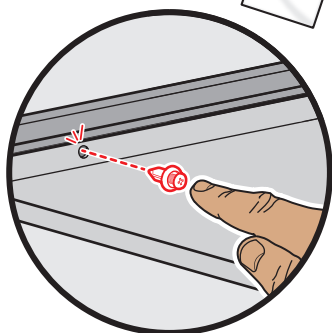
5

1-

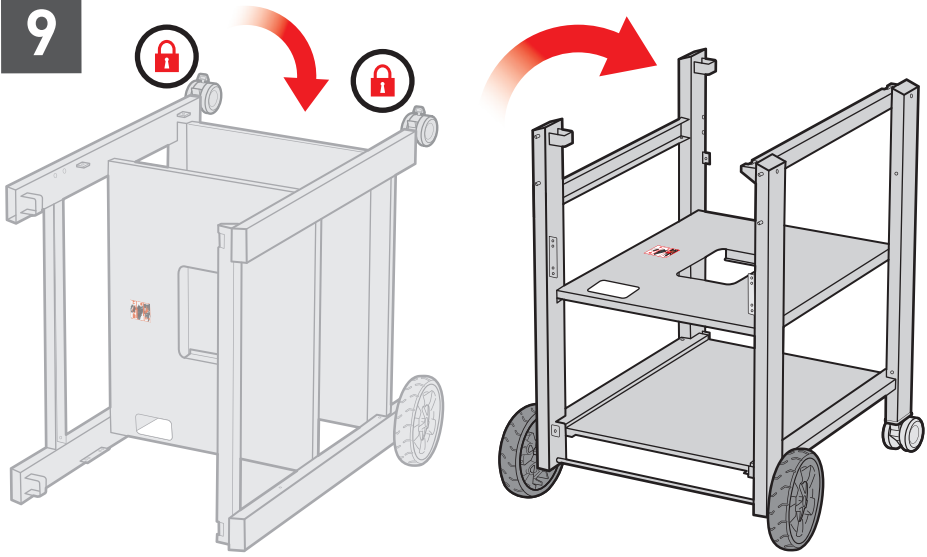


6

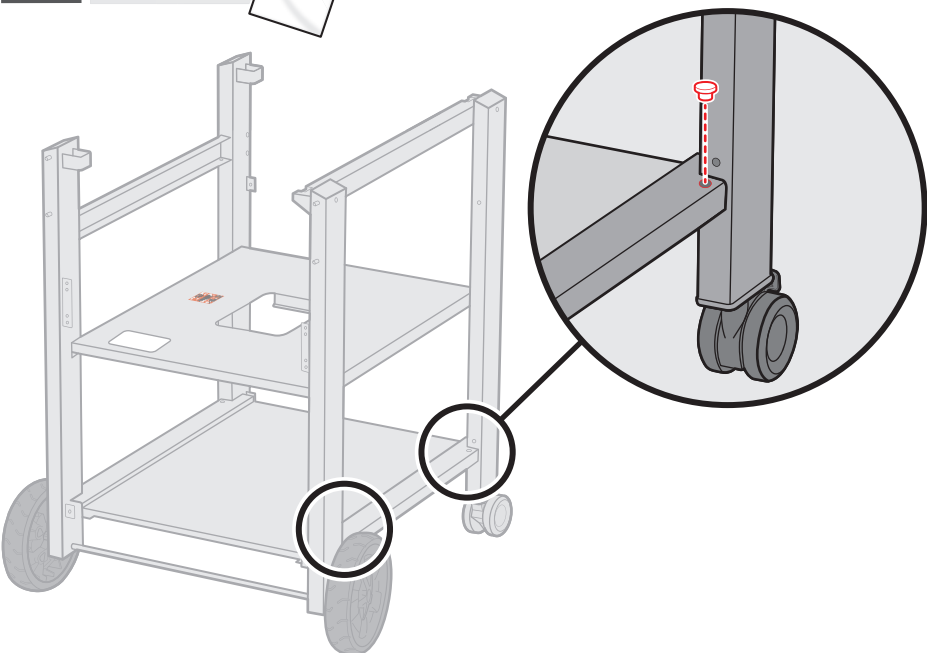
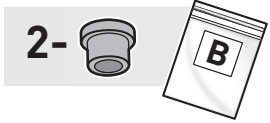


**7****4-****8****4-**

9

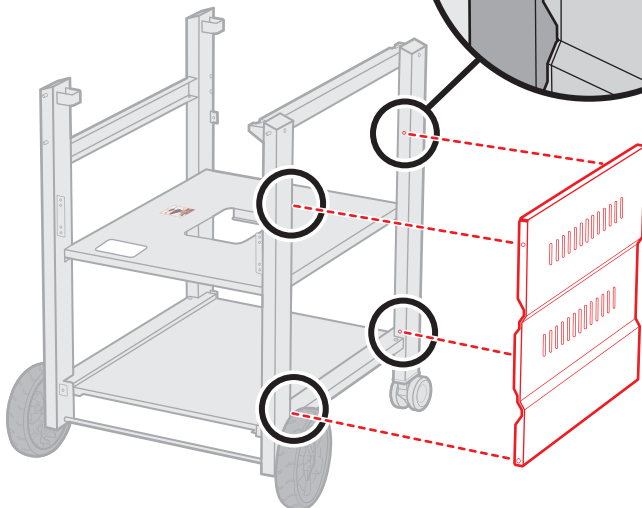
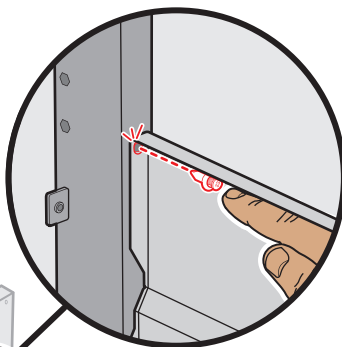
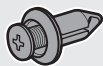


10



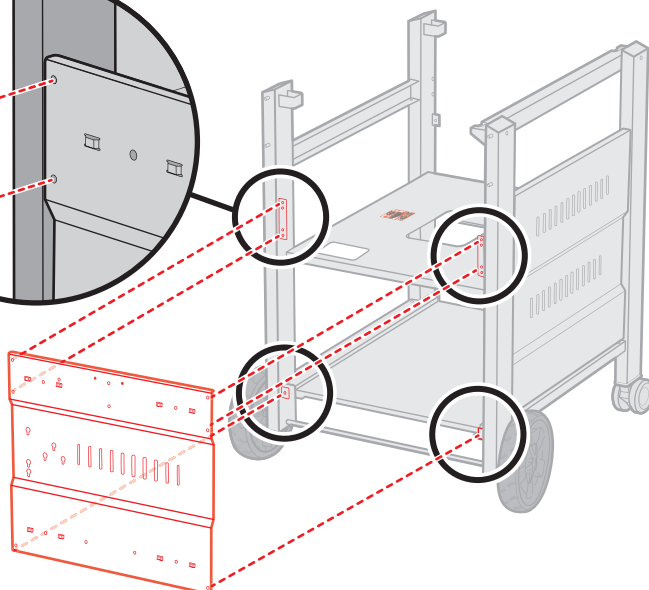
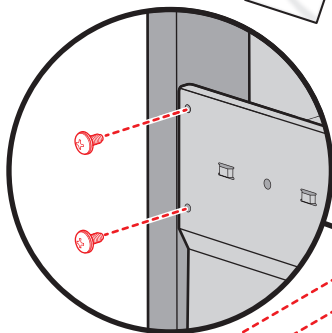
11

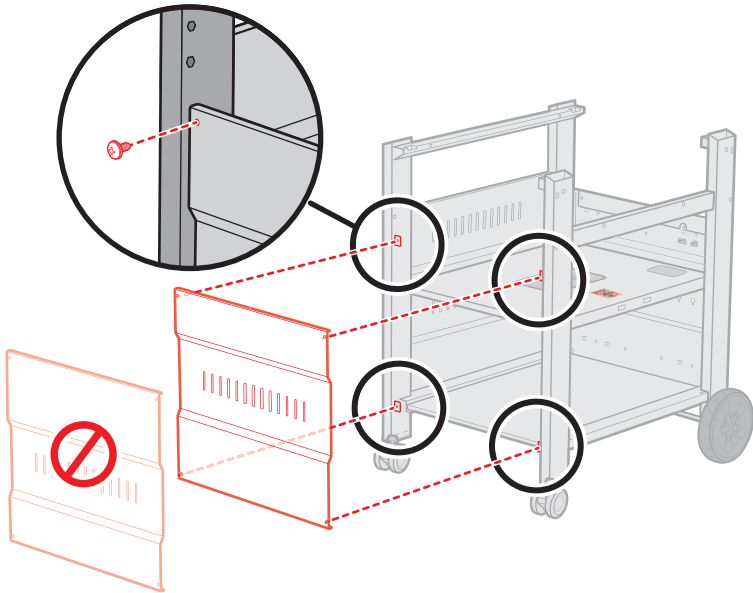
4-



12

6-



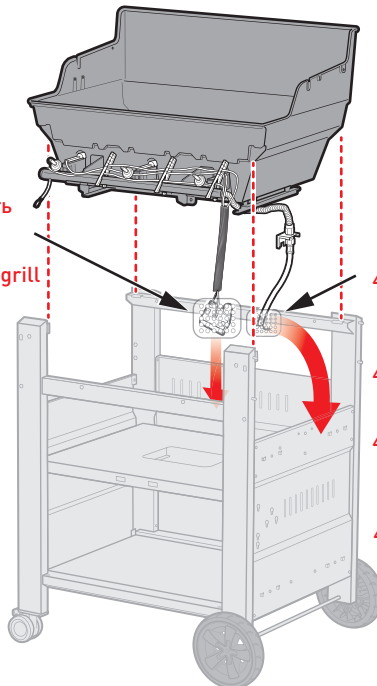
**13****4-****14****⚠ ΒΑЖНО!****⚠ FONTOS!****⚠ ÖNEMLİ!****⚠ ΣΗΜΑΝΤΙΚΟ!**

⚠ Провода и модуль необходимо прокладывать внутри рамы гриля.

⚠ A huzalokat és a modult a grill keretén belül kell vezetni.

⚠ Kablolar ve modül, ızgara çerçevesinin içinden dolatırılmalıdır.

⚠ Τα καλώδια και η μονάδα πρέπει να οδεύουν προς το εσωτερικό του πλαισίου της ψησταριάς.



⚠ Линию подвода газа прокладывать СНАРУЖИ рамы гриля.

⚠ A gázvezetéket a grill keretén KÍVÜL kell vezetni!

⚠ Gaz borusu ızgara çerçevesinin DIŞINDAN dolatırılmalıdır.

⚠ Η γραμμή αερίου πρέπει να οδεύει στο ΕΞΩΤΕΡΙΚΟ του πλαισίου της ψησταριάς.

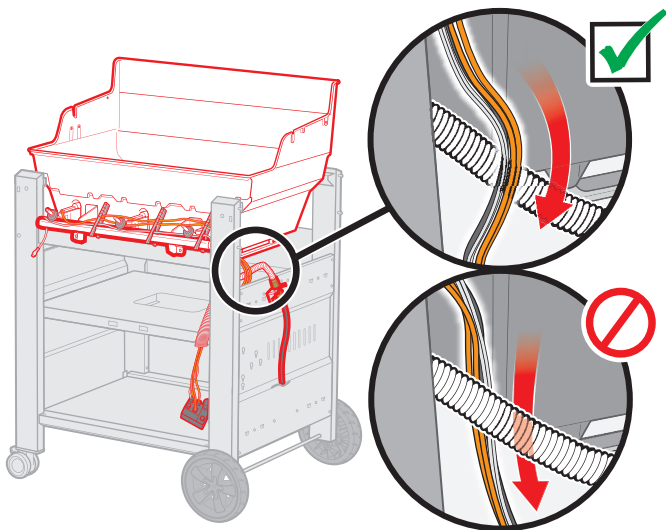
# 15

⚠ Необходимо прокладывать провода снаружи гофрированной газовой линии.

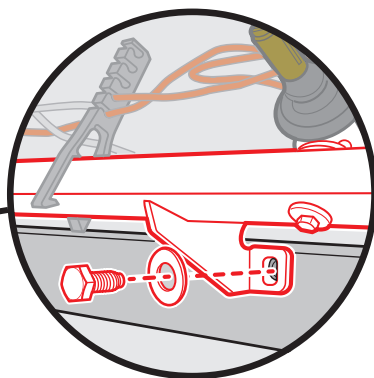
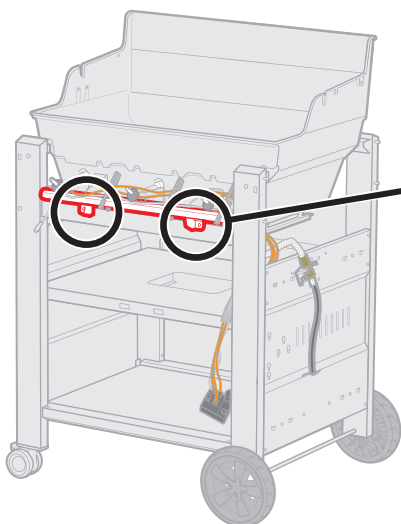
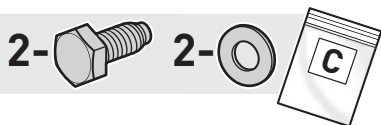
⚠ A huzalokat a bordás gázcsőnön kívülről vezesse.

⚠ Kabloları kıvrımlı gaz borusunun dışından dolaştırın.

⚠ Περάστε τα καλώδια στην εξωτερική πλευρά του σπιδράλ σωλήνα αερίου.

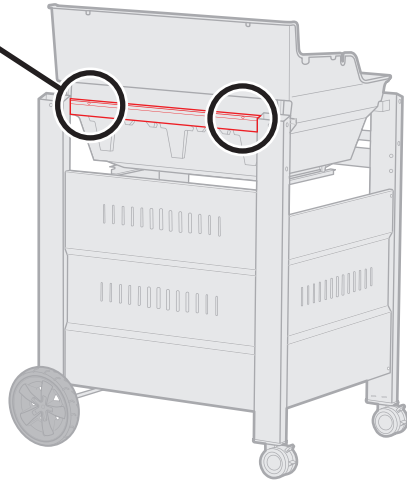
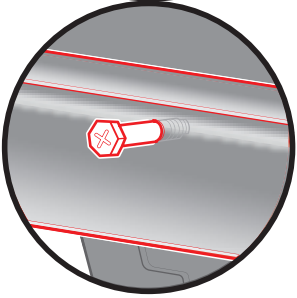
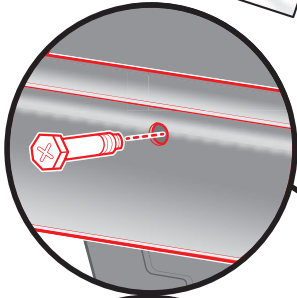
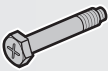


# 16



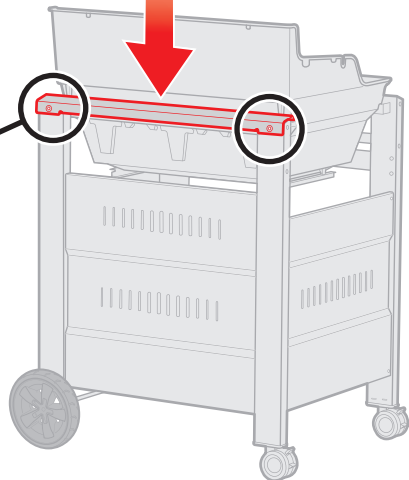
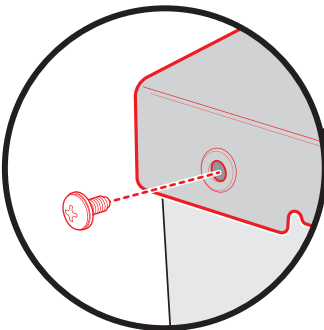
17

2-



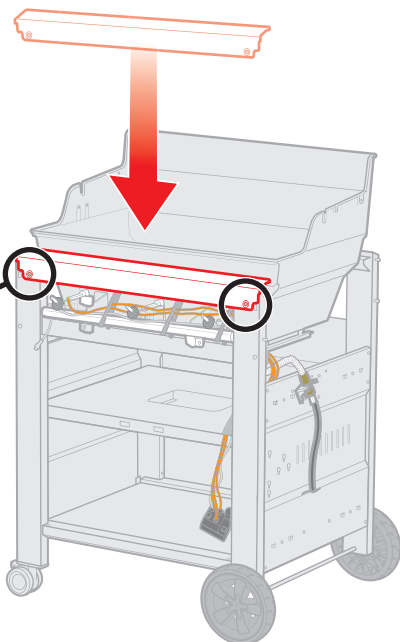
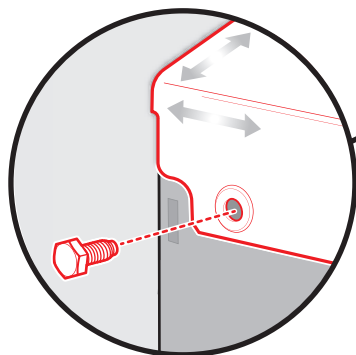
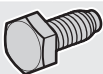
18

2-

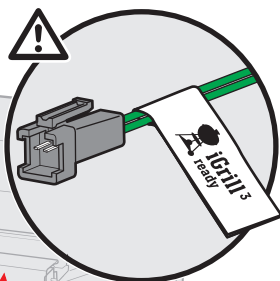
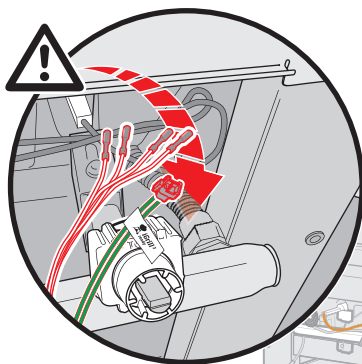


19

2-



20

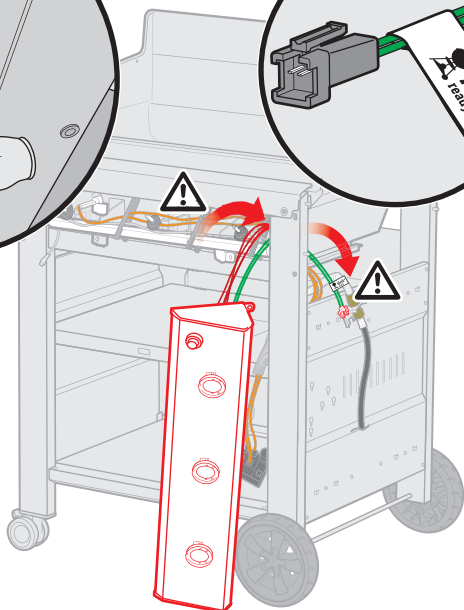


⚠ Провода iGrill<sup>3</sup> входят в комплект принадлежностей iGrill<sup>3</sup> (продается отдельно).

⚠ Az iGrill<sup>3</sup> előkészítés vezetékai az iGrill<sup>3</sup> tartozékok (külön kapható) között szerepelnek.

⚠ iGrill<sup>3</sup> uyumlu kablolar, iGrill<sup>3</sup> aksesuarına dahildir (ayrı satılır).

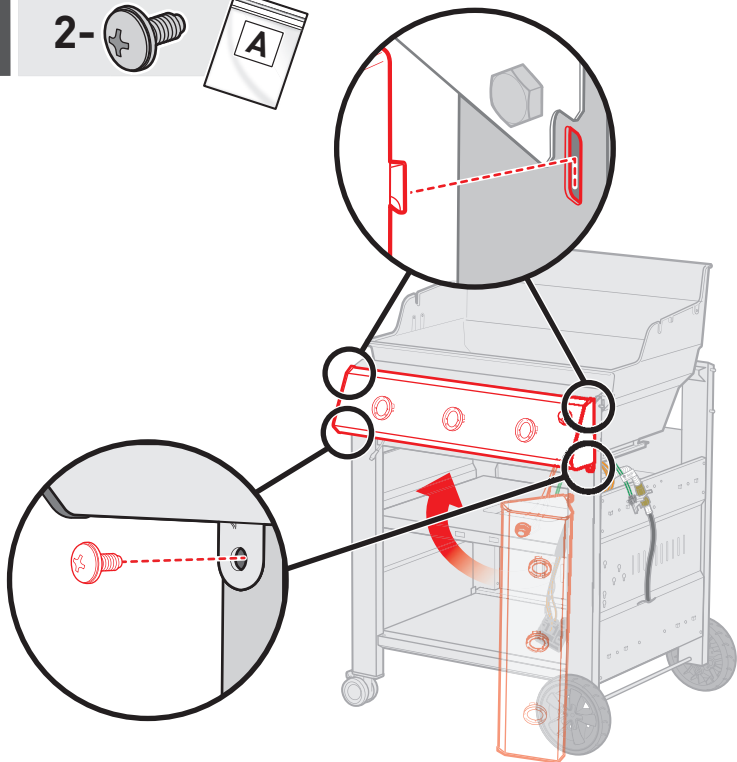
⚠ Περιλαμβάνονται καλώδια iGrill<sup>3</sup> για το αξεσουάρ iGrill<sup>3</sup> (πωλείται ξεχωριστά).



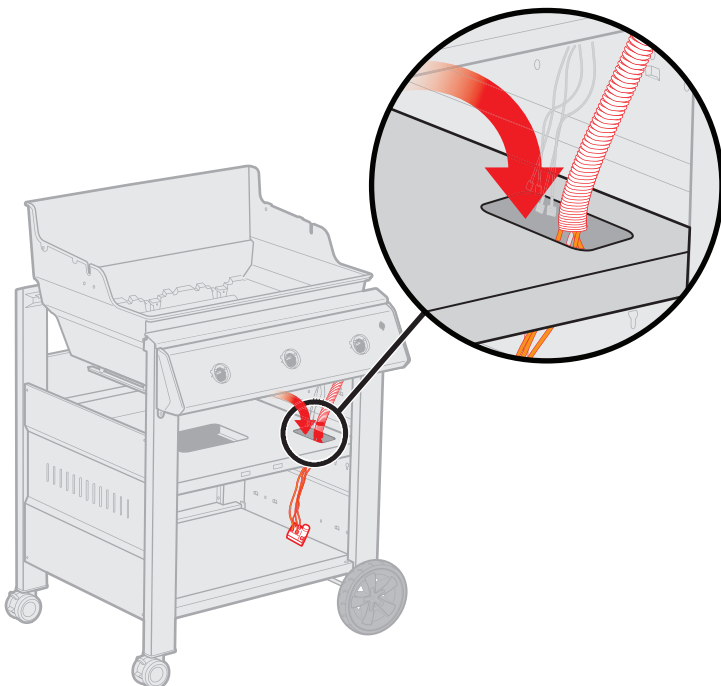


21

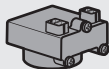
2- 



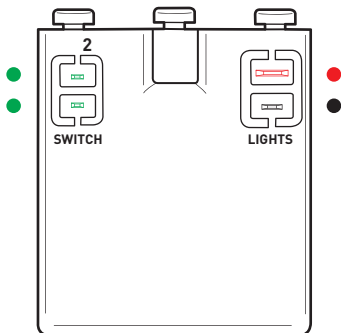
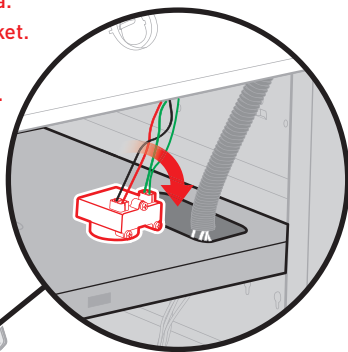
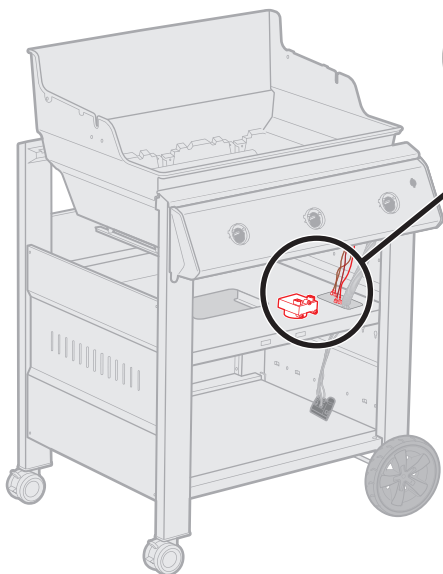
22



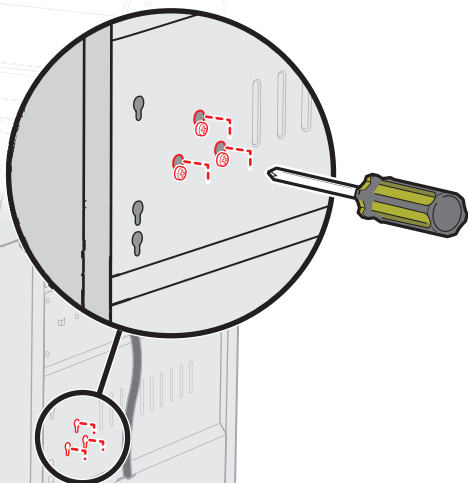
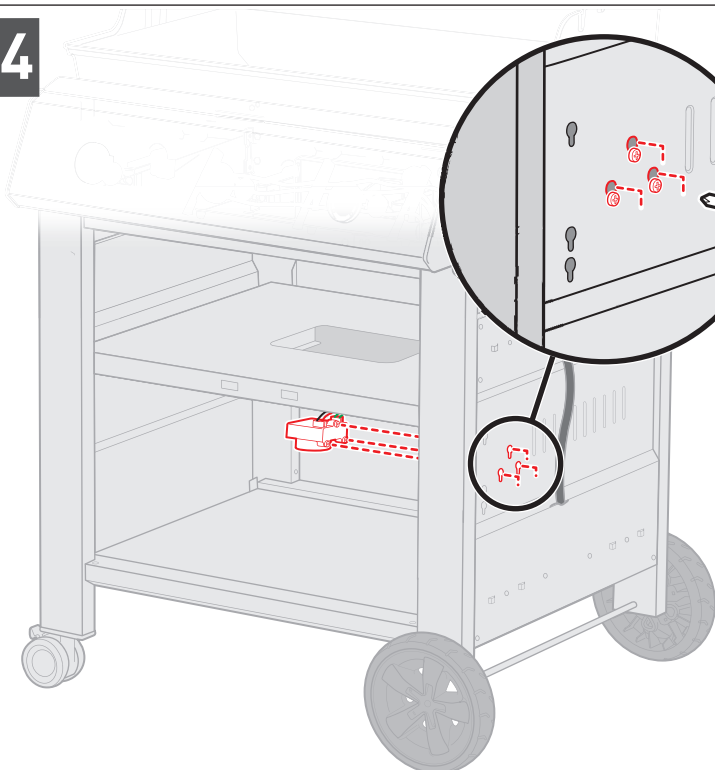
23

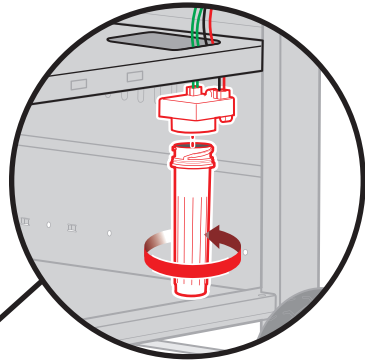
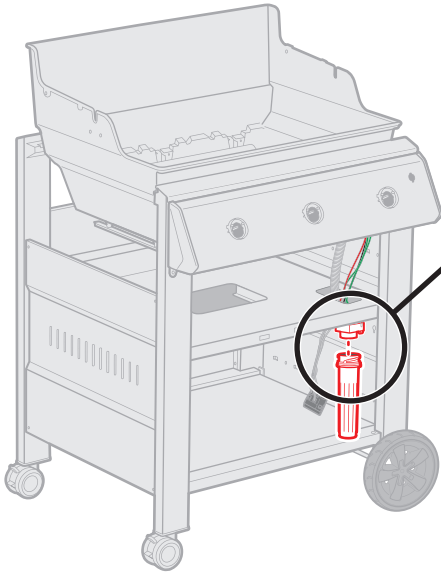
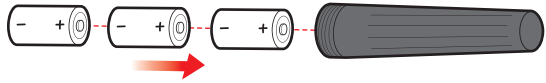
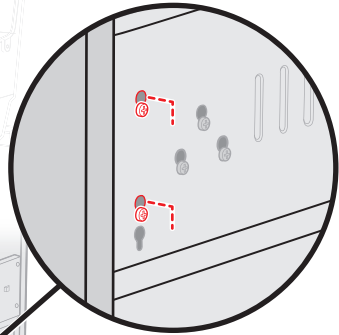
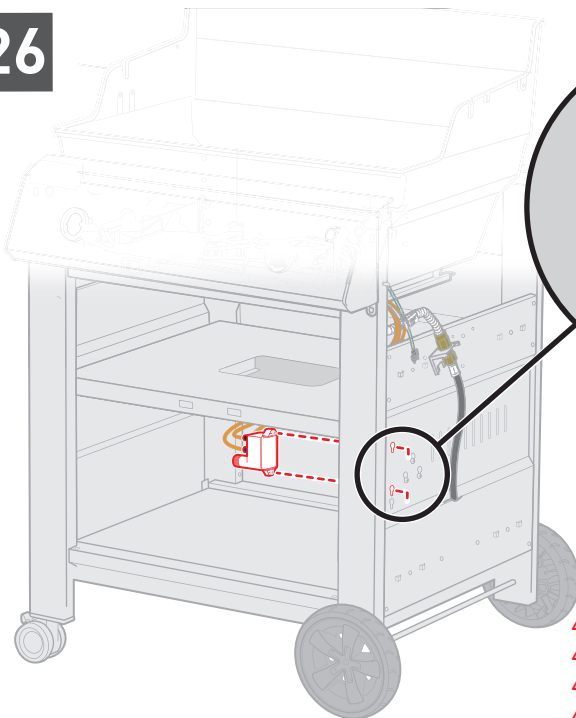


Прикрепить провода.  
Kösse be a vezetékéket.  
Telleri takin.  
Συνδέστε τα καλώδια.




24



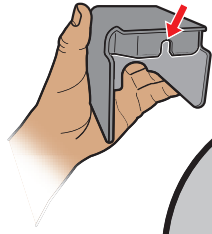
**25****3- (- D+)****26**

- ⚠ Не затягивать винты сейчас.
- ⚠ Még ne húzza meg a csavarokat.
- ⚠ Vidalari bu aşamada sıkmayın.
- ⚠ Μην σφίξετε τις βίδες τώρα.

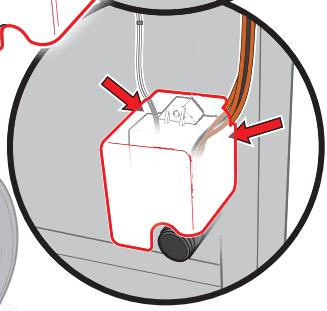
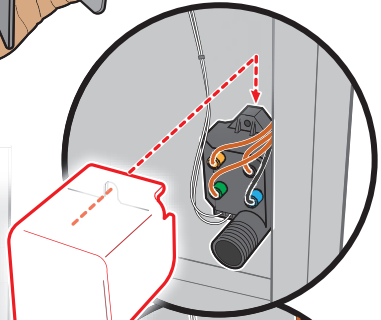
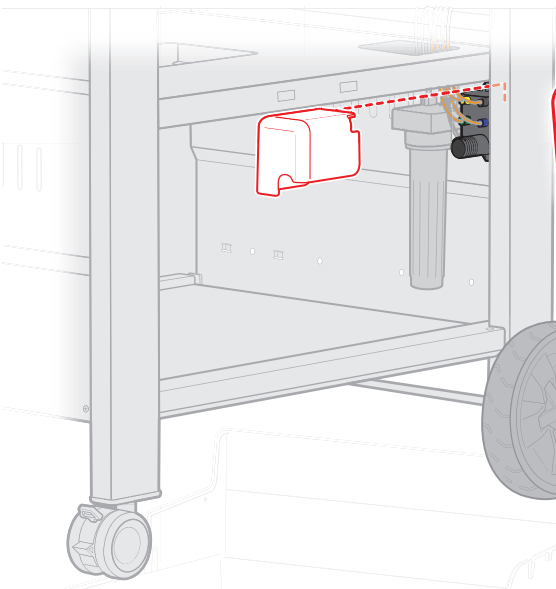
27

1- 

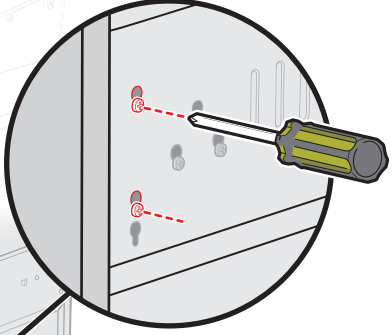
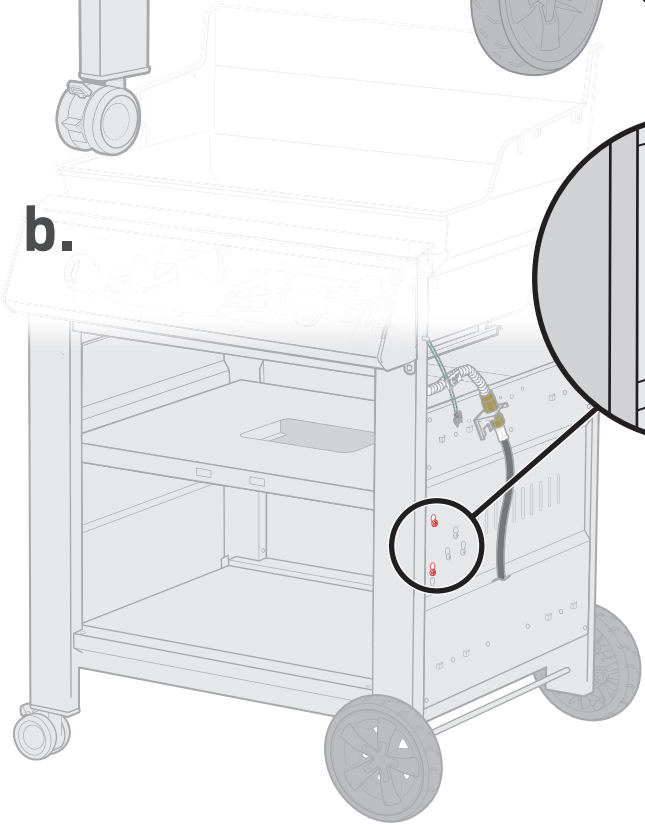
1- 



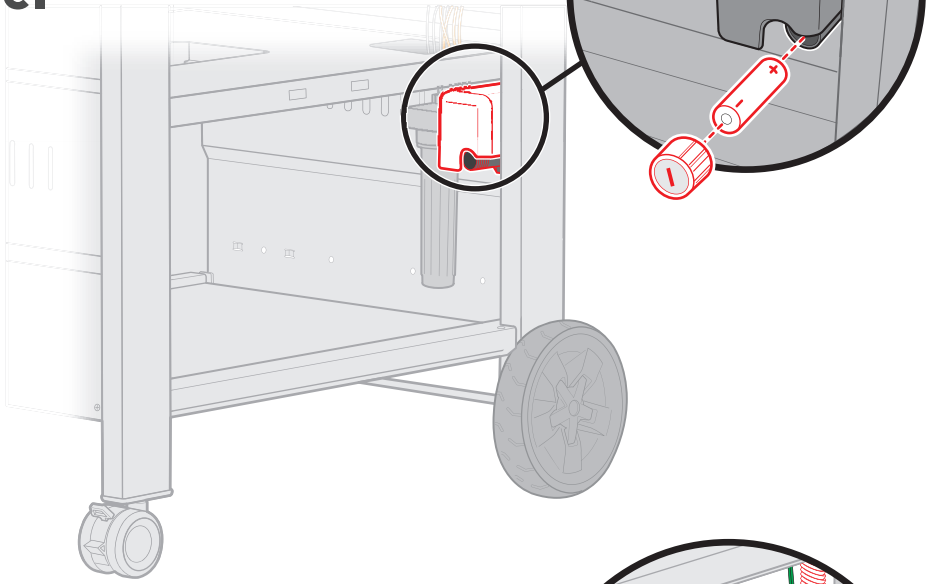
a.



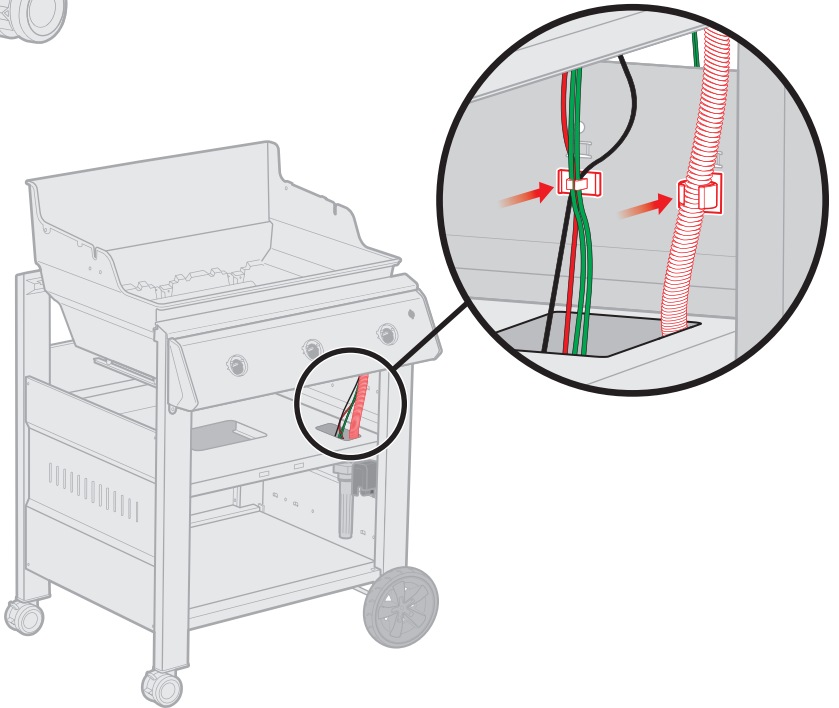
b.



**c.**



**d.**

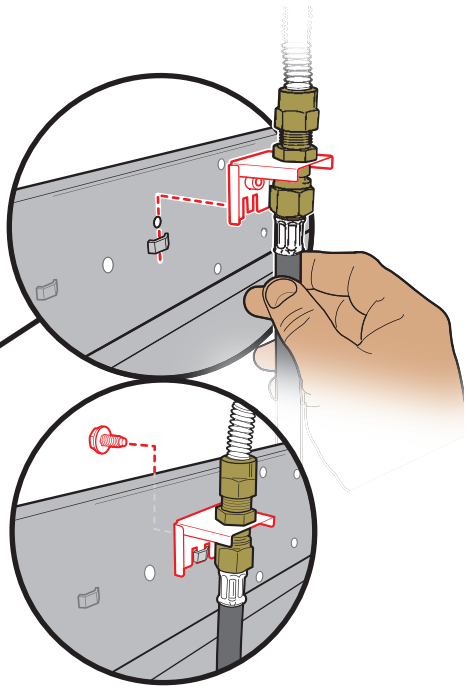
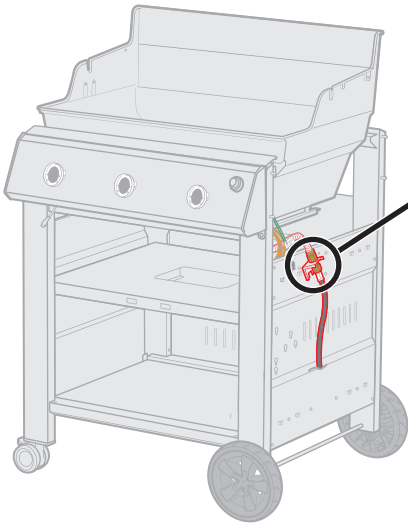


28

1-

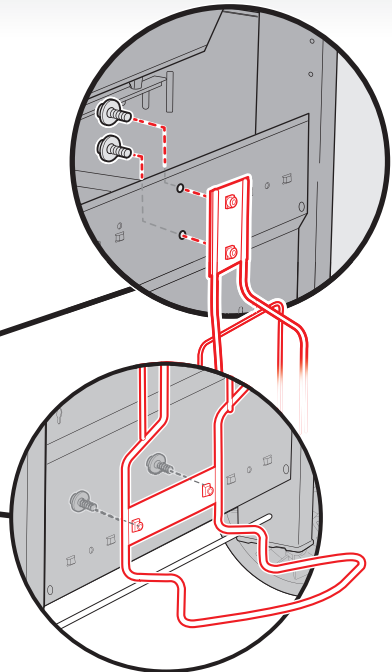
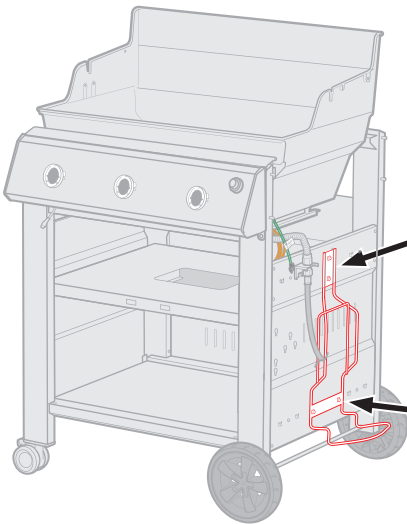


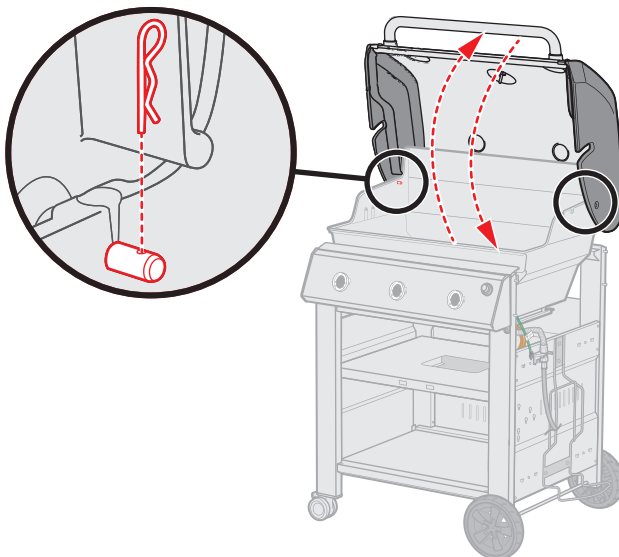
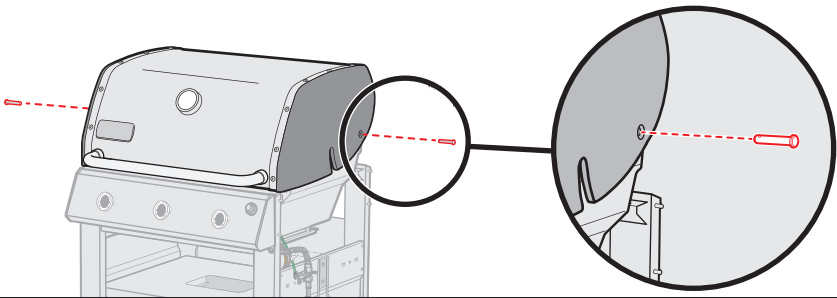
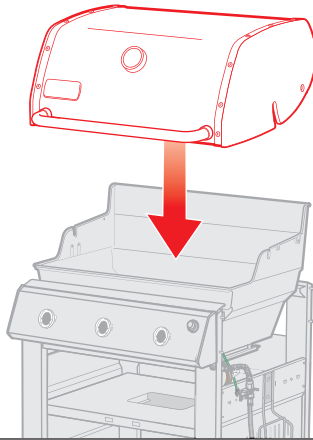
A



29

4-



**30**2-  2- 

**ОСТОРОЖНО!** Необходимо следить за тем, чтобы в ходе монтажа или перемещения гриля крышка была закрыта.

**FIGYELMEZTETÉS:** Mindig tartsa zárva a fedelet, amikor összeszereli, vagy áthelyezi a grillt!

**UYARI:** Barbekünüzü monte ederken ya da taşıırken her zaman kapağı kapalı tutun.

**ΠΡΟΕΙΔΟΠΟΙΗΣΗ:** Έχετε πάντα το καπάκι κλειστό όταν συναρμολογείτε ή μετακινείτε την ψησταριά σας.

31

2-



240

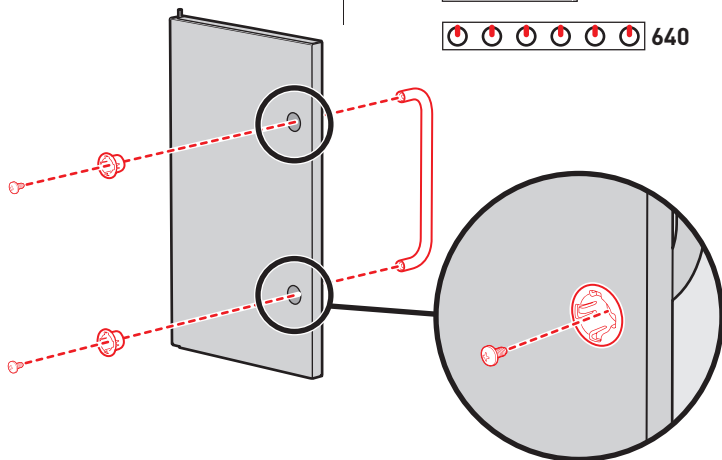
4-



340

440

640



32

1-



240

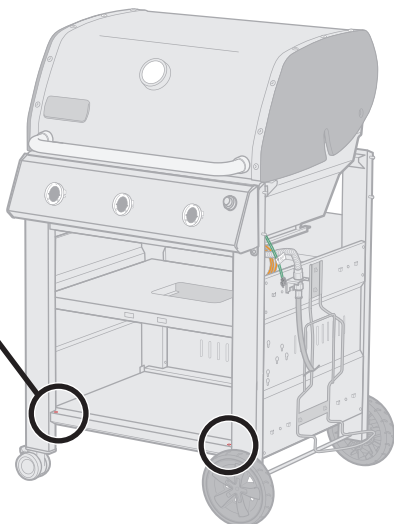
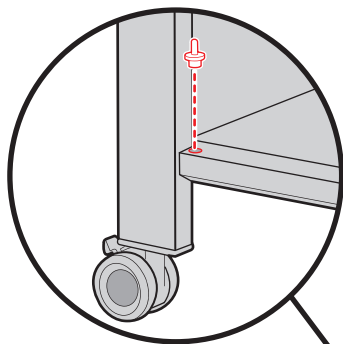
2-



340

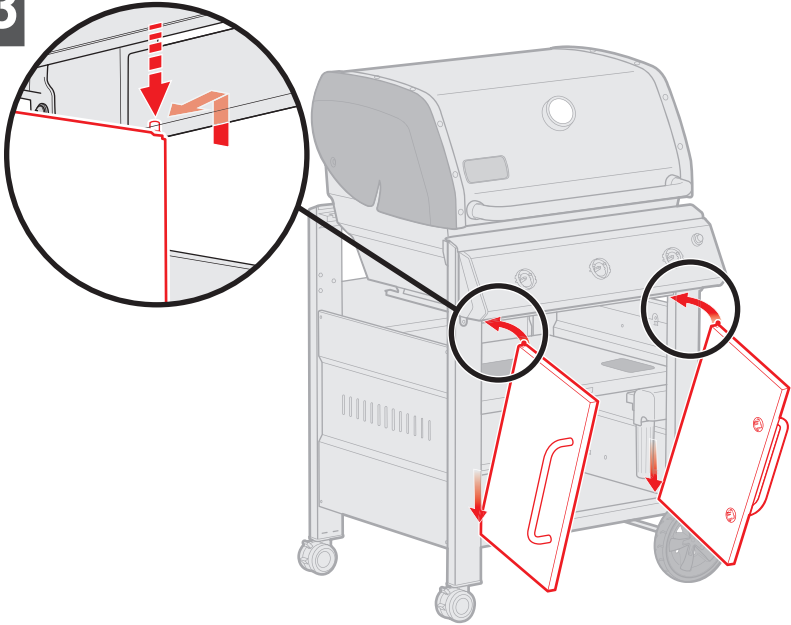
440

640

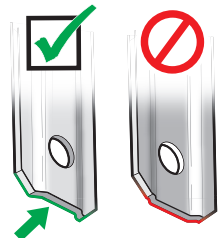
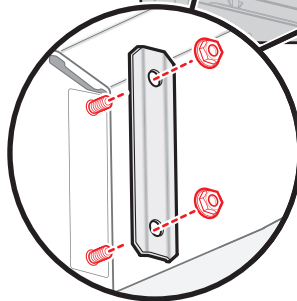
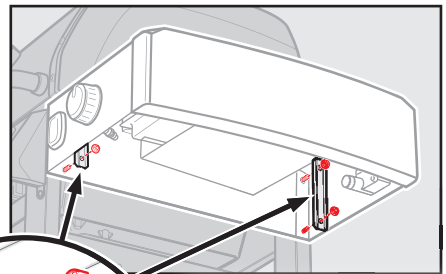
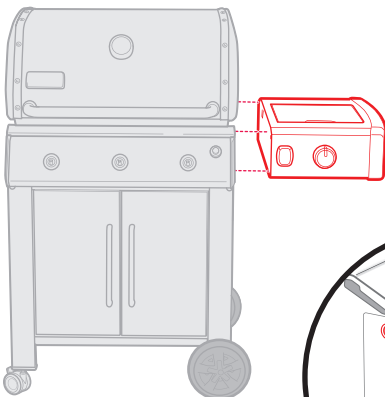
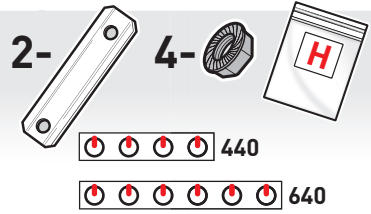
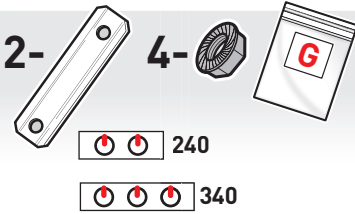




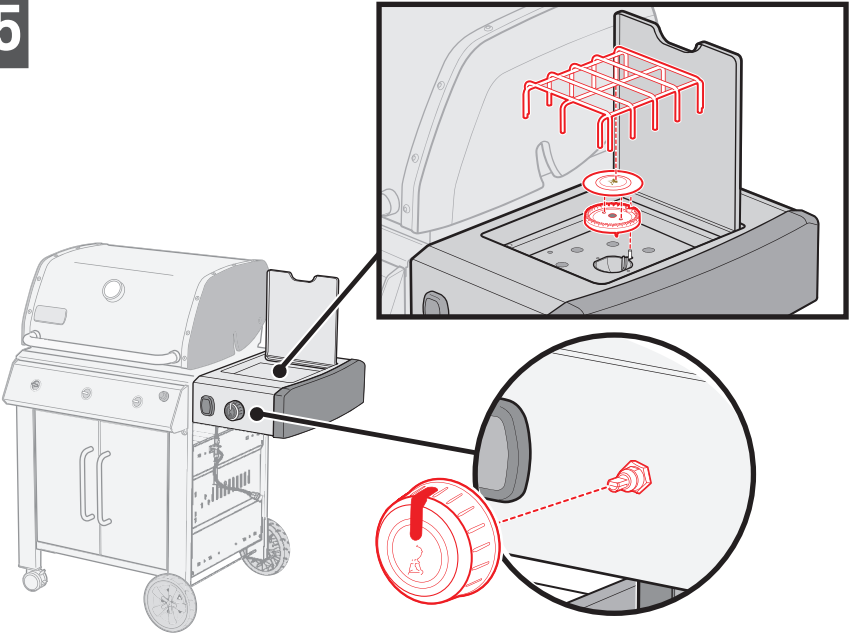
33



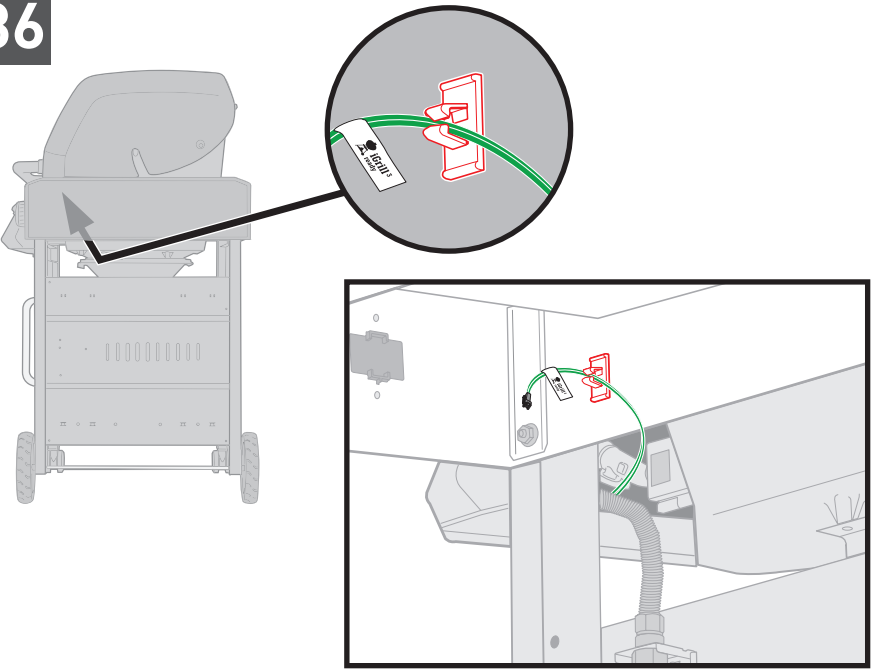
34


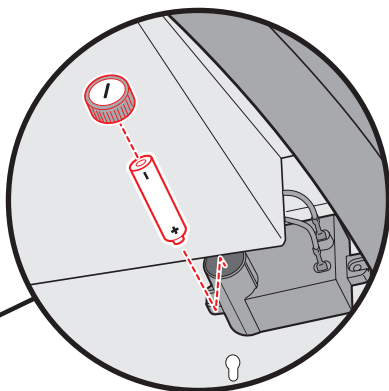
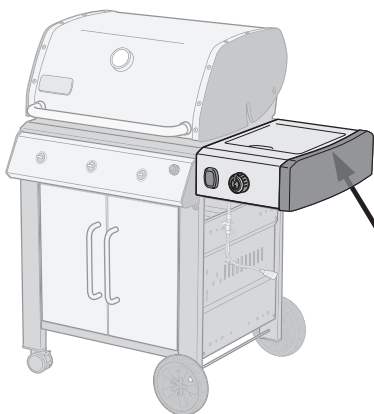
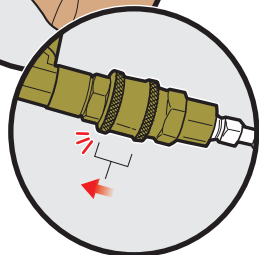
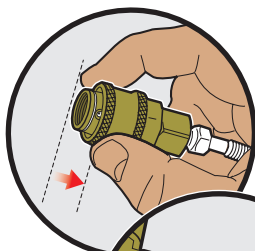
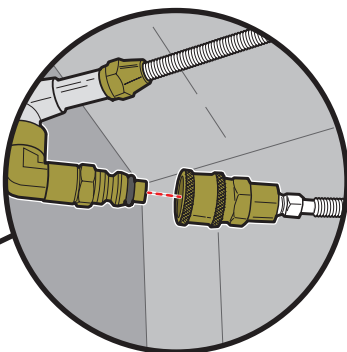
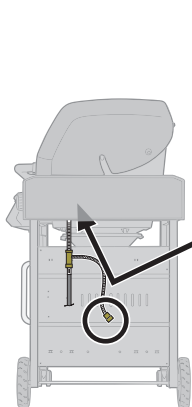


35



36



**37****1-**  **+ AA -****38**

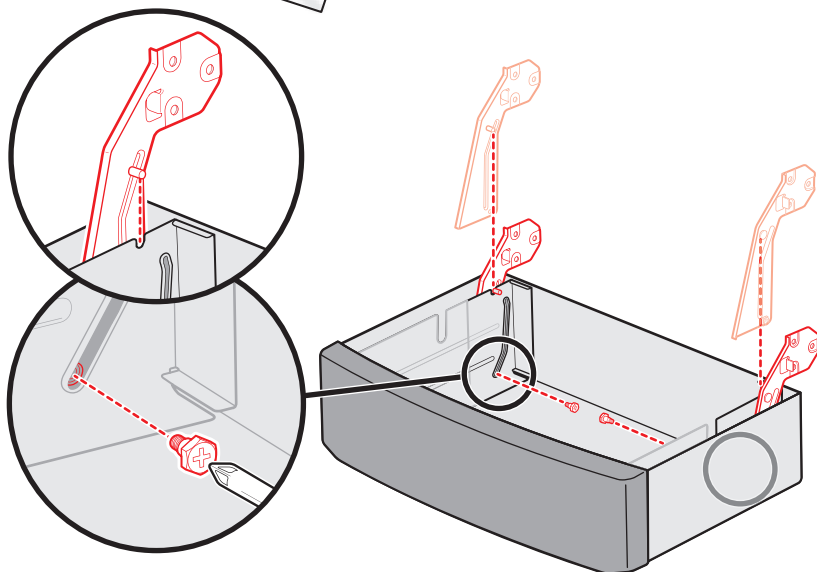
39A

2-



 240

 340



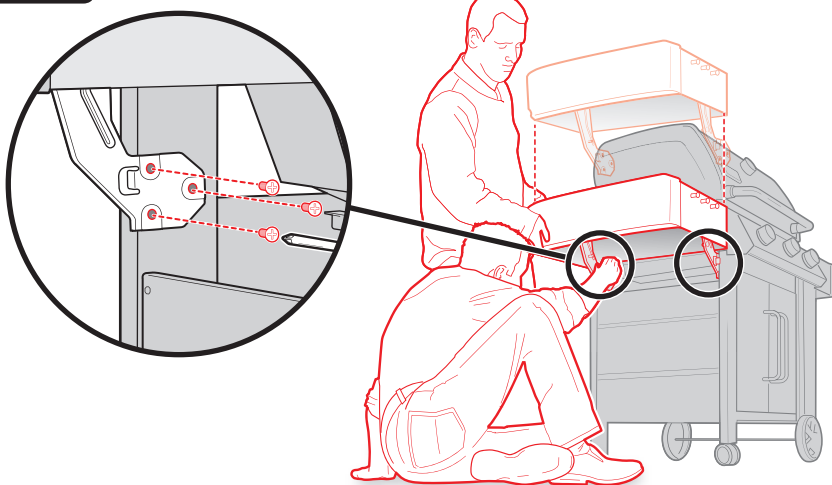
39B

6-



 240

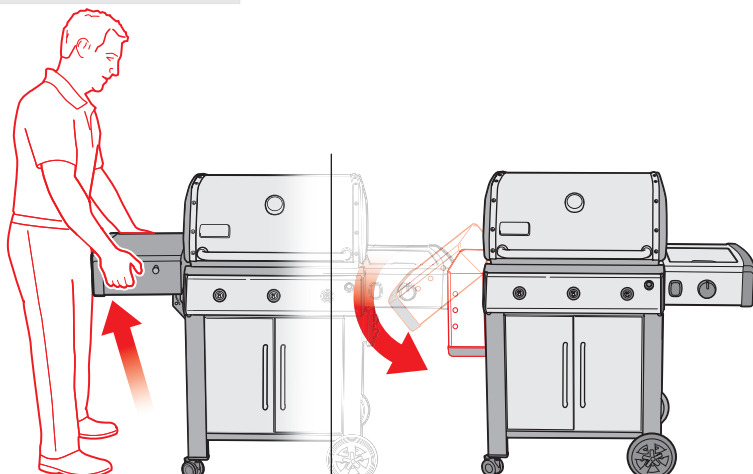
 340



# 39c

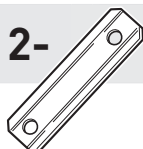
240

340



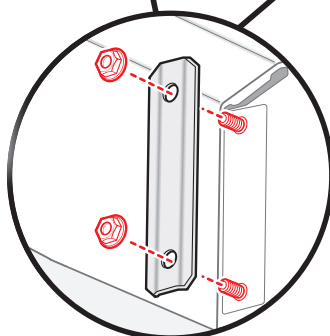
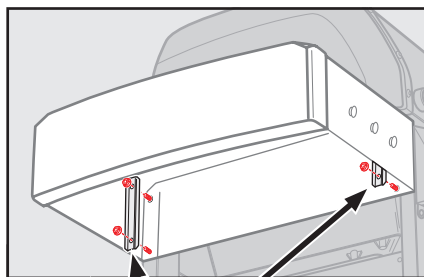
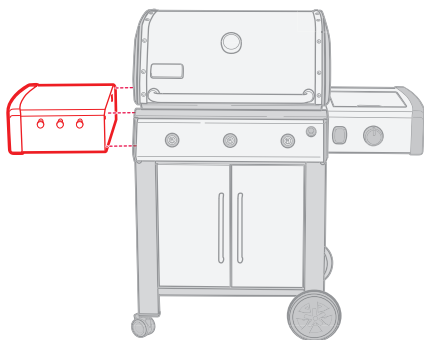
# 40

4-



440

640

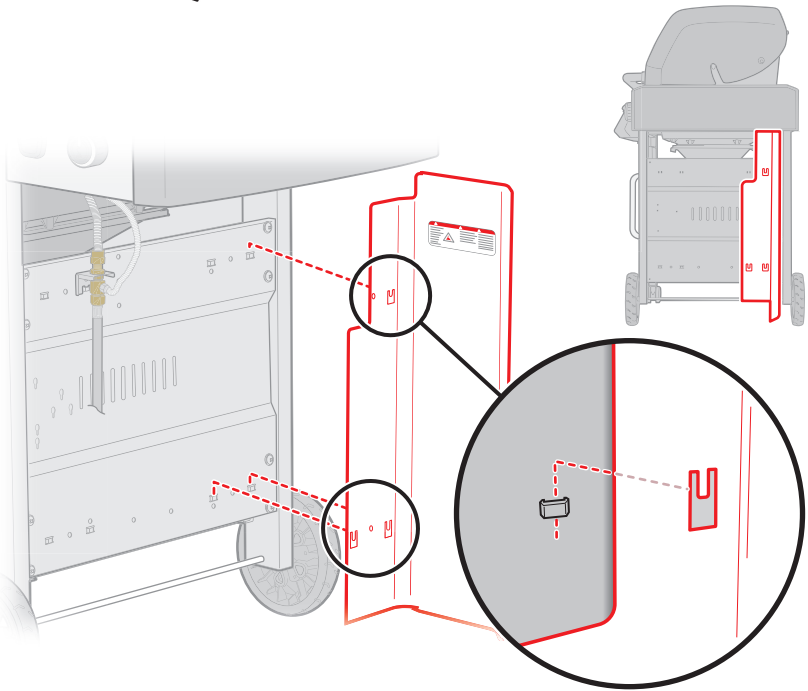


41

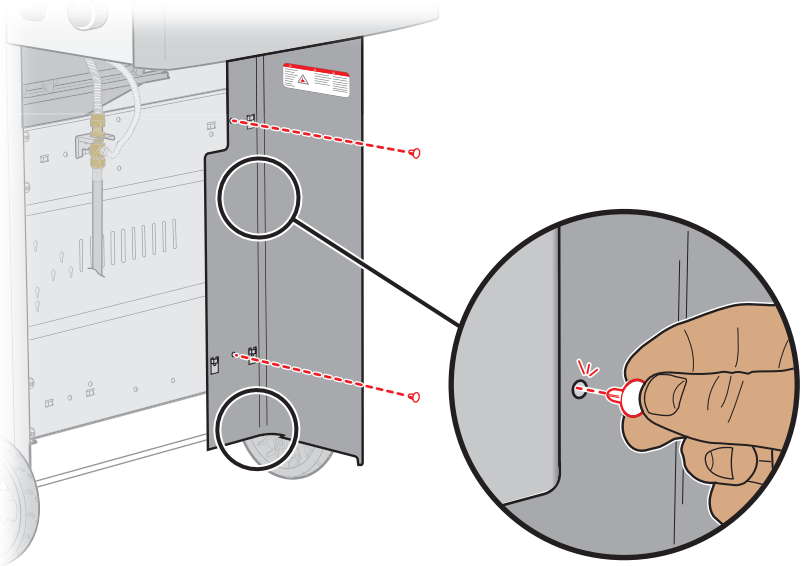
2-



a.



b.

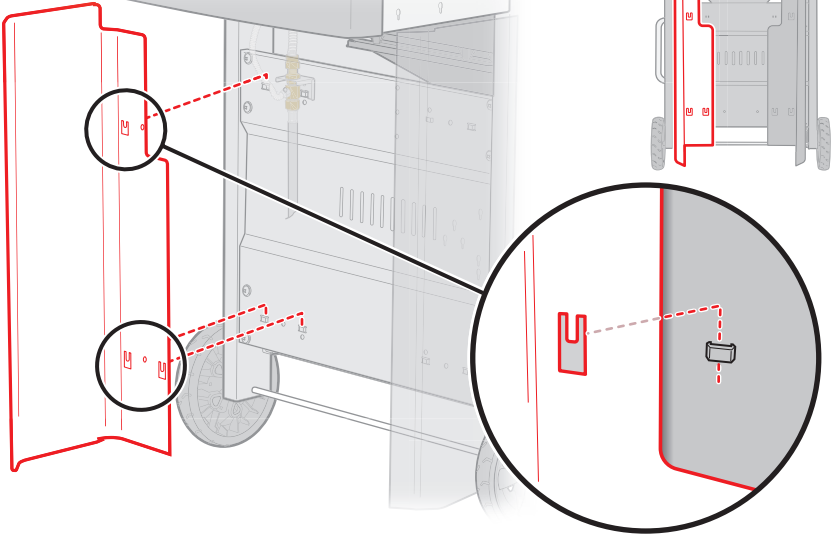


42

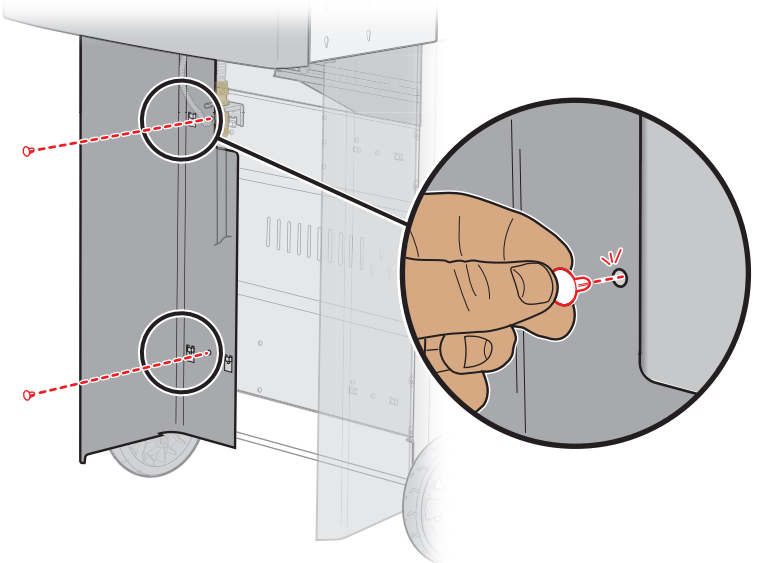
2-



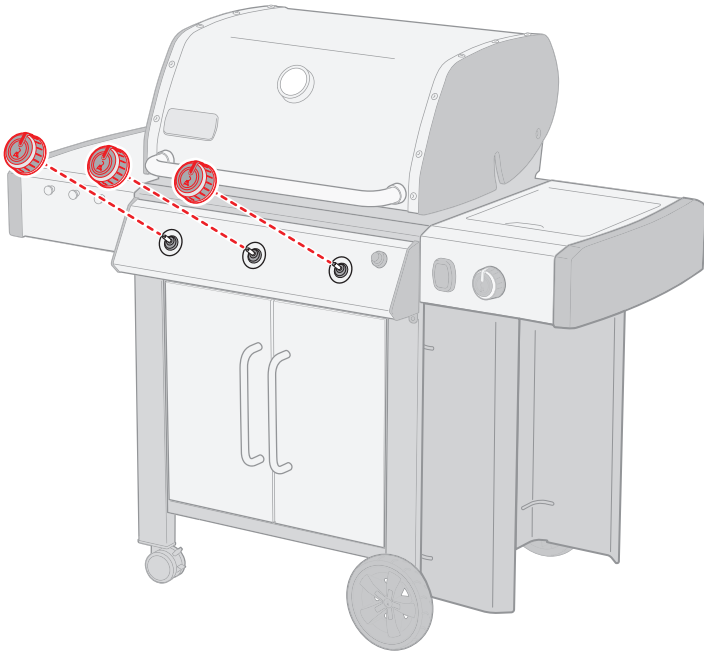
a.



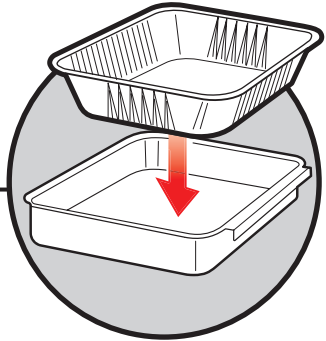
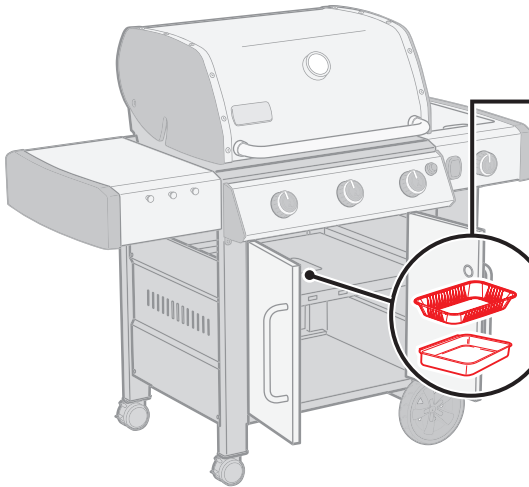
b.



43

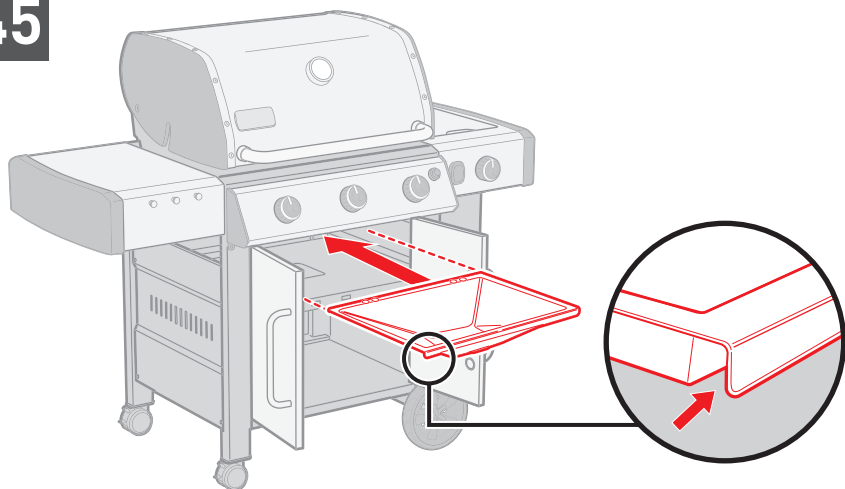


44

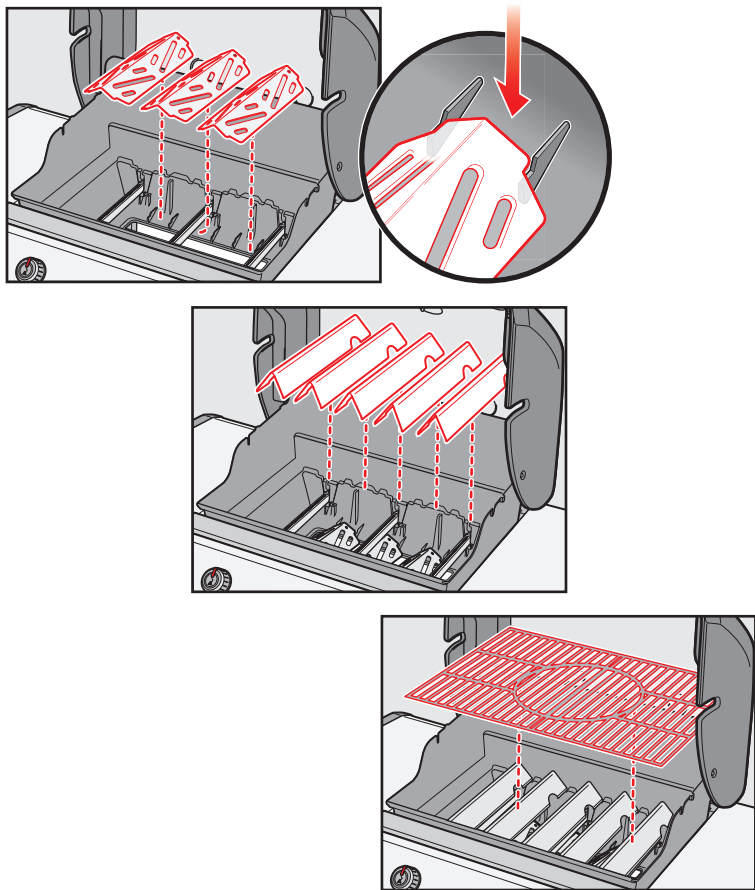




45



46



3- (0) + AAA -

 240

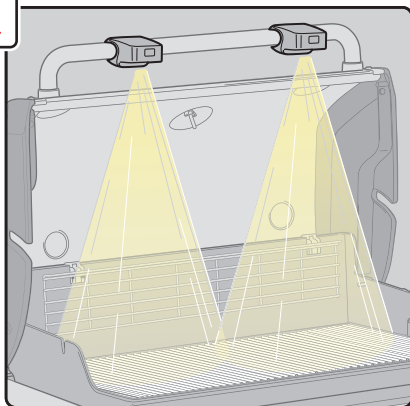
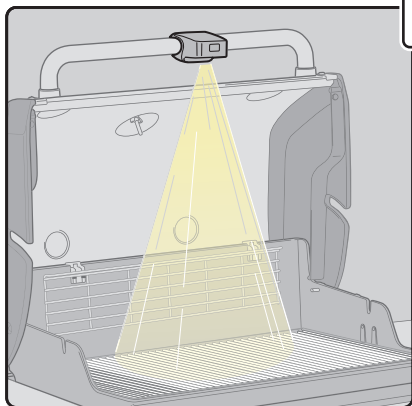
 340

 440

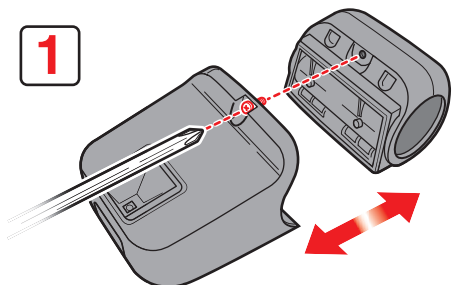
6- (0) + AAA -

 640

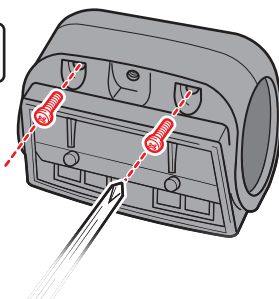
**a**



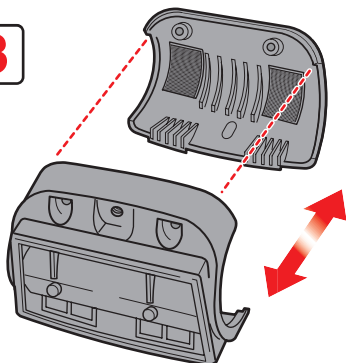
**1**



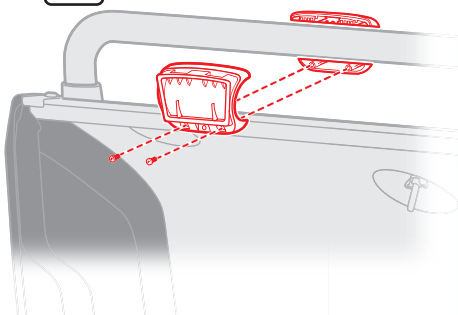
**2**

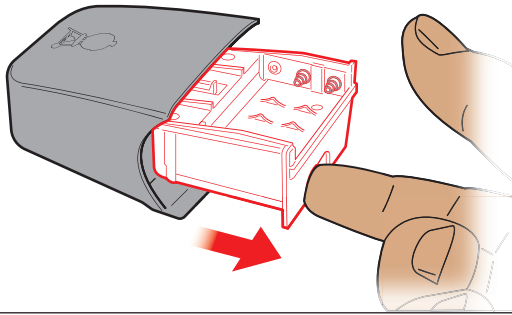
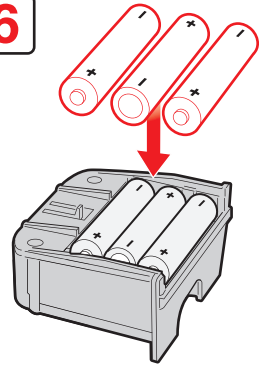
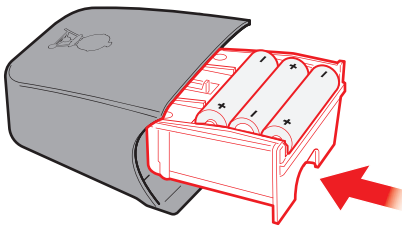
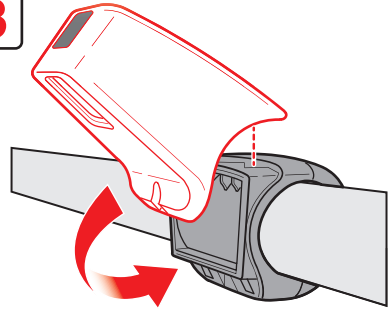
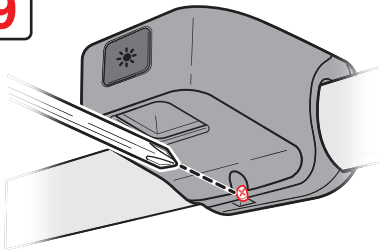
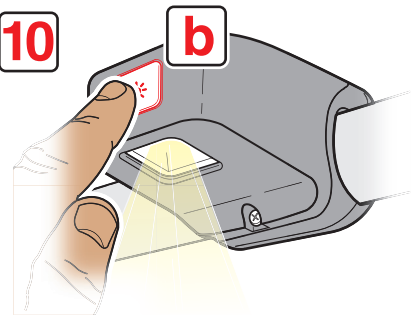


**3**



**4**



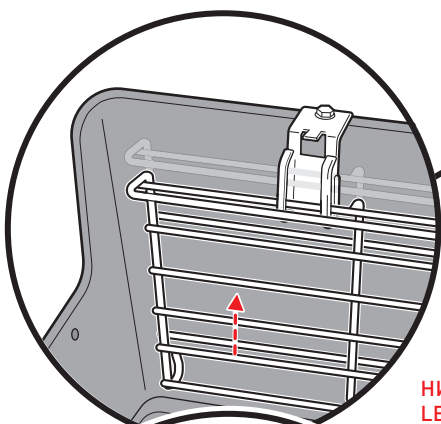
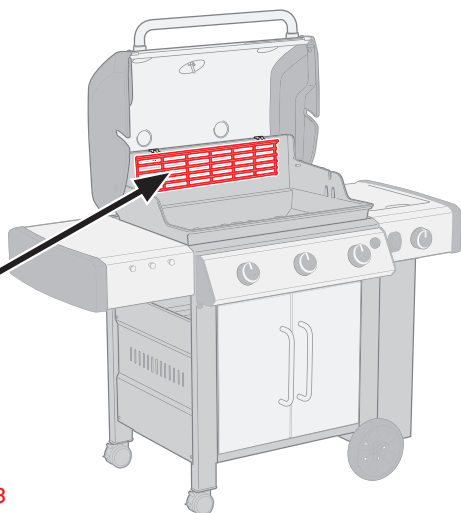
**5****6****7****8****9****10**

Πριν από την έναρξη της χρήσης, το φως της ψησταριάς πρέπει να τοποθετηθεί όπως παρουσιάζεται στην εικόνα (a). Για να ενεργοποιηθεί το φως της ψησταριάς, το φως διαθέτει έναν «αισθητήρα κλίσης» που θα ανοίξει το φως αν το καπάκι της ψησταριάς ανοίξει και θα το σβήσει όταν το καπάκι κλείσει. Αν το καπάκι μείνει ανοιχτό ή κλειστό για περισσότερο από 30 λεπτά, το φως της ψησταριάς θα απενεργοποιηθεί. Για να ανάψετε και πάλι το φως, πιέστε το κουμπί ΑΦΥΠΝΙΣΗΣ (b). ΣΗΜΕΙΩΣΗ: Το φως ΔΕΝ ΣΒΗΝΕΙ πιέζοντας το κουμπί ΑΦΥΠΝΙΣΗΣ.

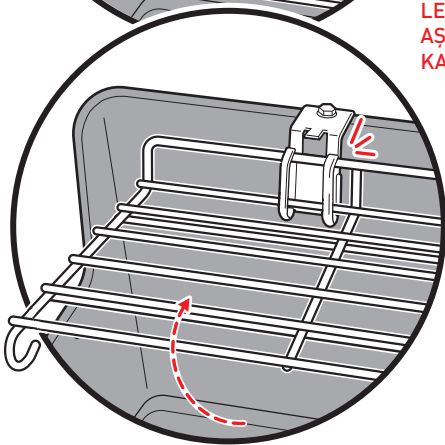
Használat előtt a grill-lámpát be kell állítani az illusztrációnak (a) megfelelően. Az AWAKE gomb megnyomásával kapcsolja be a grill-lámpát. A lámpán vagy egy „billenésérzékelő”, ami bekapcsolja a világítást, ha a grill fedelét felnyitják és kikapcsolja, amikor a fedelet lecsukják. Ha a fedelet 30 percnél tovább nyitva vagy zárva hagyják, a grill-lámpa kikapcsol. Ha ismét be akarja kapcsolni a lámpát, akkor nyomja meg az AWAKE gombot (b). **MEGJEGYZÉS: A lámpa nem kapcsol ki [OFF] az AWAKE gomb megnyomására.**

Kullanmadan önce, ızgara ışığı resimde gösterildiği gibi yerleştirilmelidir (a). ızgara ışığını devreye almak için AWAKE (uyan) düğmesine basın. Işığı, ızgara kapağı açıldığında ışığı yakan ve ızgara kapağı kapatıldığında kapanan bir "eğim sensörü" bulunur. Kapağı 30 dakikadan fazla açık veya kapalı kalırsa, ızgara ışığı devre dışı kalır. Işığı yeniden açmak için, AWAKE (uyan) düğmesine (b) basın. **NOT: AWAKE (uyan) düğmesine basılarak ışık kapanmaz.**

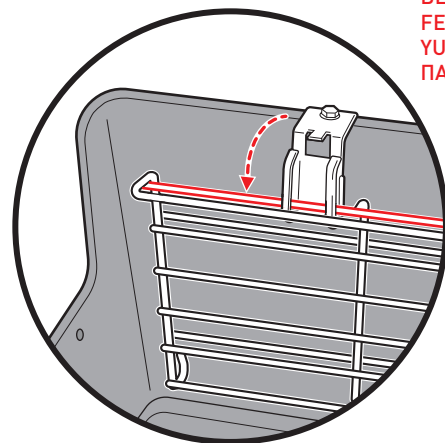
Πριν τη χρήση, το φως της ψησταριάς πρέπει να τοποθετηθεί όπως παρουσιάζεται στην εικόνα (a). Πιέστε το κουμπί ΑΦΥΠΝΙΣΗΣ για να ενεργοποιηθεί το φως της ψησταριάς. Το φως διαθέτει έναν «αισθητήρα κλίσης» που θα ανοίξει το φως αν το καπάκι της ψησταριάς ανοίξει και θα το σβήσει όταν το καπάκι κλείσει. Αν το καπάκι μείνει ανοιχτό ή κλειστό για περισσότερο από 30 λεπτά, το φως της ψησταριάς θα απενεργοποιηθεί. Για να ανάψετε και πάλι το φως, πιέστε το κουμπί ΑΦΥΠΝΙΣΗΣ (b). ΣΗΜΕΙΩΣΗ: Το φως ΔΕΝ ΣΒΗΝΕΙ πιέζοντας το κουμπί ΑΦΥΠΝΙΣΗΣ.



НИЗ  
LE  
AŞAĞI  
KATΩ



ΒΕΡΧ  
FEL  
YUKARI  
ΠΑΝΩ

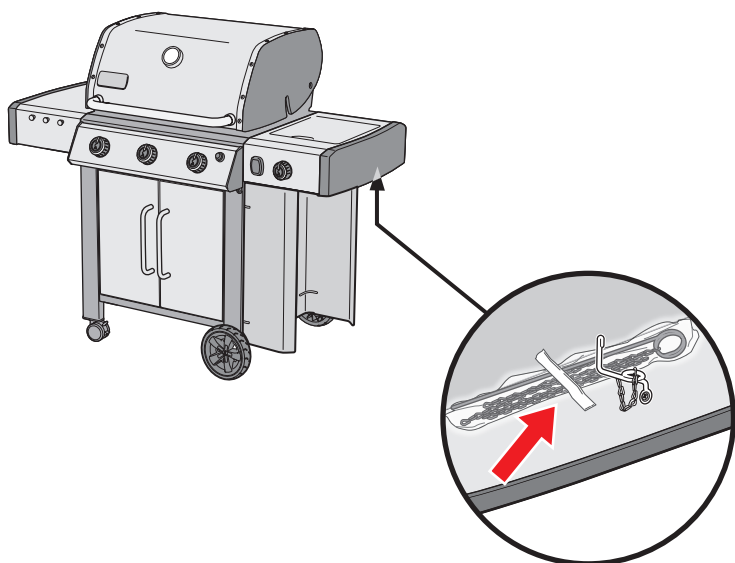


⚠ Для подъема или опускания решетки для подогрева во время использования гриля или, пока он еще не остыл, используйте перчатки или специальный инструмент.

⚠ Használjon kesztyűt vagy szerszámot a melegítő rács lentebb vagy fentebb helyezéséhez, amikor a grill forró vagy használatban van.

⚠ Izgara sıcakken veya kullanımdayken sıcak tutma izgarasını kaldırıp indirmek için eldiven ya da alet kullanın.

⚠ Χρησιμοποιήστε γάντια ή ένα εργαλείο για να ανυψώσετε ή να χαμηλώσετε τη σχάρα θέρμανσης ενόσω η ψησταριά είναι ζεστή ή σε χρήση.



- ⚠ **НЕ ВЫНИМАТЬ ИЗ СУМКИ!**  
Полные инструкции по подключению источника газа см. в руководстве пользователя.
- ⚠ **NE VEGYE LE A CSOMAGOT! A**  
teljes gázszerelési utasítást lásd a Felhasználói kézikönyvben!
- ⚠ **PAKETİ ÇIKARMAYIN.** Gaz talimatlarının tamamı için Kullanım Kılavuzuna bakınız.
- ⚠ **ΜΗΝ ΑΦΑΙΡΕΙΤΕ ΤΗ ΣΑΚΟΥΛΑ.**  
Βλέπε τον Οδηγό Κατόχου για πλήρεις οδηγίες σχετικά με το αέριο.





Зарегистрируйтесь сегодня.

Regisztráljon még ma.

Hemen Kaydolun.

Εγγραφείτε Σήμερα.

