

# GENESIS II

## LX

E-240™ GBS™ • E-340™ GBS™ • E-440™ GBS™ • E-640™ GBS™  
S-240™ GBS™ • S-340™ GBS™ • S-440™ GBS™ • S-640™ GBS™



 **BILT.**

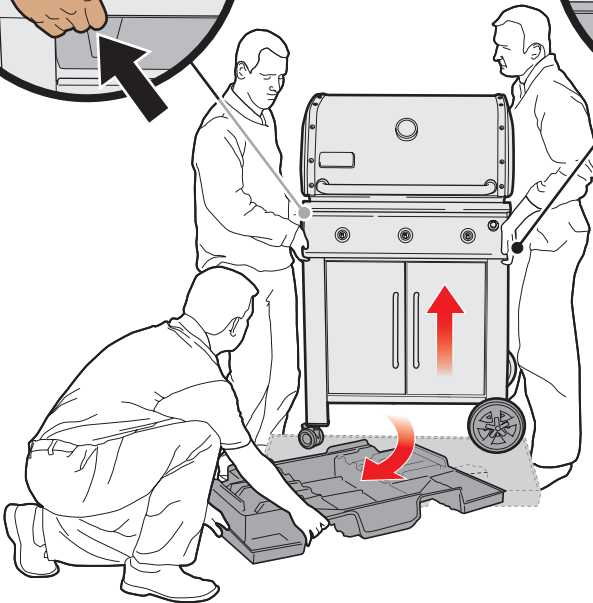
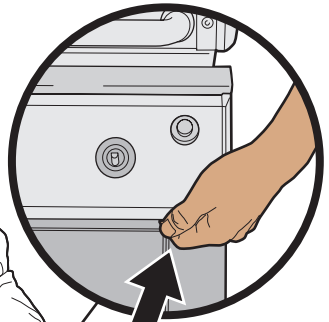
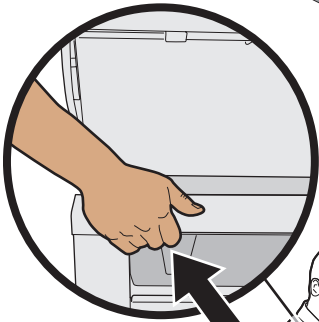
Бесплатная загрузка | Ingyenes letöltés  
Ücretsiz İndirme | Δωρεάν Λήψη

**РУКОВОДСТВО ПО СБОРКЕ**  
**ÖSSZESZERELÉSI ÚTMUTATÓ**  
**ΜΟΝΤΑΖ ΚΙΛΑΒΟΥ**  
**ΟΔΗΓΟΣ ΣΥΝΑΡΜΟΛΟΓΗΣΗΣ**



FOR LIFE

3- 



**RU**

- ⚠ Для выполнения сборки требуется 3 человека.
  - ⚠ Перед подъемом гриля с пластиковой подставки необходимо удалить все, что находится под крышкой гриля и внутри шкафчика.
  - ⚠ Установите гриль на плоскую, ровную и нежесткую поверхность.
  - ⚠ Перед началом установки удалите защитную пленку с компонентов из нержавеющей стали.
  - ⚠ Запрещается использовать электроинструменты для монтажа.
  - ⚠ Изображения и приобретенные вами модели могут внешне отличаться.
- 

**HU**

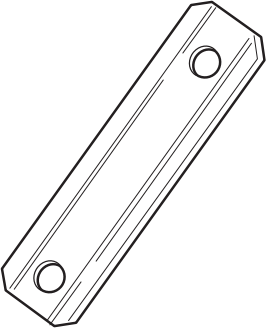


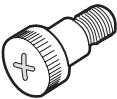
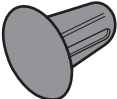
- ⚠ Az összeszerelést 3 személynek kell végeznie.
  - ⚠ Távolítsanak el mindent a grill fedele alól és a szekrény belsejéből mielőtt leemelik a grillt a műanyag alapról.
  - ⚠ A grillt egy sík, vízszintes és puha felületen szereljék össze.
  - ⚠ A telepítés előtt távolítsák el a védőréteget a rozsdamentes acél részekről.
  - ⚠ Az összeszereléshez ne használjanak motoros szerszámokat.
  - ⚠ Kisebb eltérések előfordulhatnak az illusztráció és a megvásárolt modell között.
- 

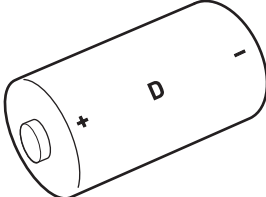


**TR**

- ⚠ Montaj için 3 kişi gereklidir.
  - ⚠ Izgarayı plastik tabandan kaldırmadan önce izgara kapağının altındaki ve kabinin içindeki her şeyi çıkarın.
  - ⚠ Izgarayı düz ve yumuşak bir zeminde monte edin.
  - ⚠ Montajdan önce paslanmaz çelik parçalardaki koruyucu filmi çıkarın.
  - ⚠ Montaj yaparken elektrikli aletler kullanmayın.
  - ⚠ Resimler ve satın alınan model arasında görsel farklılıklar olabilir.
- 

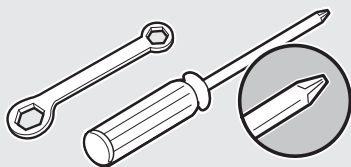
**EL**


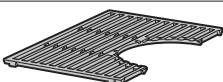



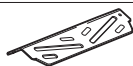
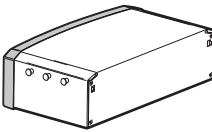
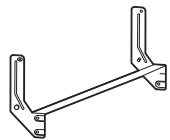
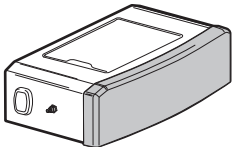
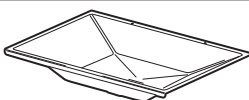


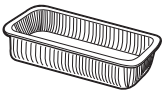
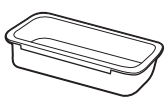
- ⚠ Απαιτούνται 3 άτομα για τη συναρμολόγηση.
- ⚠ Αφαιρέστε όλα όσα περιέχονται κάτω από το καπάκι της ψησταριάς και μέσα στο ντουλάπι, πριν ανυψώσετε την ψησταριά για την βγάλετε από την πλαστική βάση.
- ⚠ Συναρμολογήστε την ψησταριά σε μία ίσια, επίπεδη και μαλακή επιφάνεια.
- ⚠ Αφαιρέστε την προστατευτική μεμβράνη από τα ανοξείδωτα εξαρτήματα πριν την εγκατάσταση.
- ⚠ Μην χρησιμοποιείτε ηλεκτροκίνητα εργαλεία για τη συναρμολόγηση.
- ⚠ Μπορεί να υπάρχουν οπτικές διαφορές μεταξύ των εικόνων και του μοντέλου που αγοράστηκε.


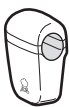

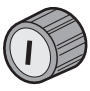
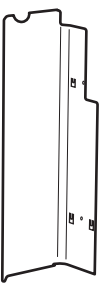

240	340	440	640	
2	2	4	4	
4	4	8	8	
4	4	0	0	
2	2	0	0	
4	4	4	4	

240	340	440	640	
3	3	3	3	
2	2	2	2	
3	3	6	6	

**НЕОБХОДИМЫЕ ИНСТРУМЕНТЫ:**  
**SZÜKSÉGES SZERSZÁMOK:**  
**GEREKLI ALETTLER:**  
**ΑΠΑΙΤΟΥΜΕΝΑ ΕΡΓΑΛΕΙΑ:**

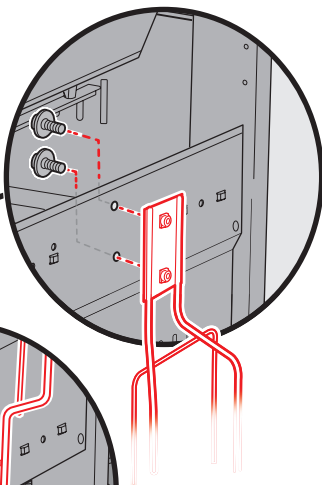
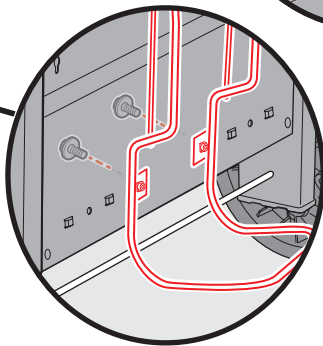
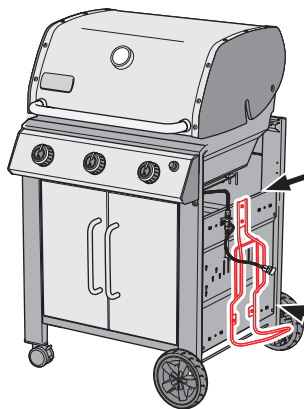


240	340	440	640	
1	1	1	2	
2	2	2	2	
1	1	1	1	
0	0	1	1	
3	5	7	11	
2	3	4	6	
1	1	1	1	
1	1	0	0	
1	1	1	1	
1	1	1	1	
1	1	0	0	
1	1	0	0	
0	0	1	1	
0	0	1	1	

240	340	440	640	
3	4	5	7	
1	1	2	2	
1	1	1	1	
1	1	1	1	
1	1	1	1	
1	1	1	1	

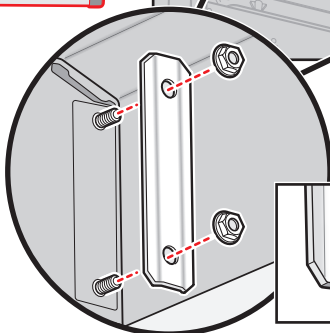
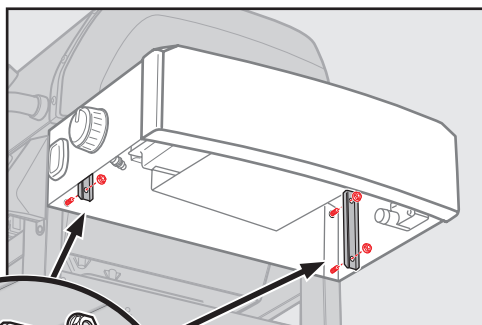
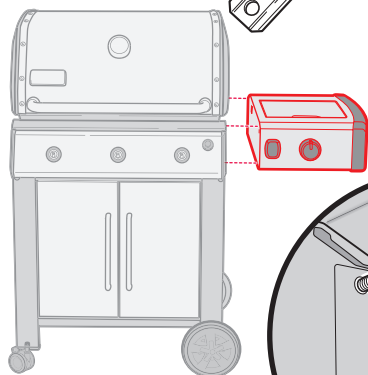
1

4-  4- 

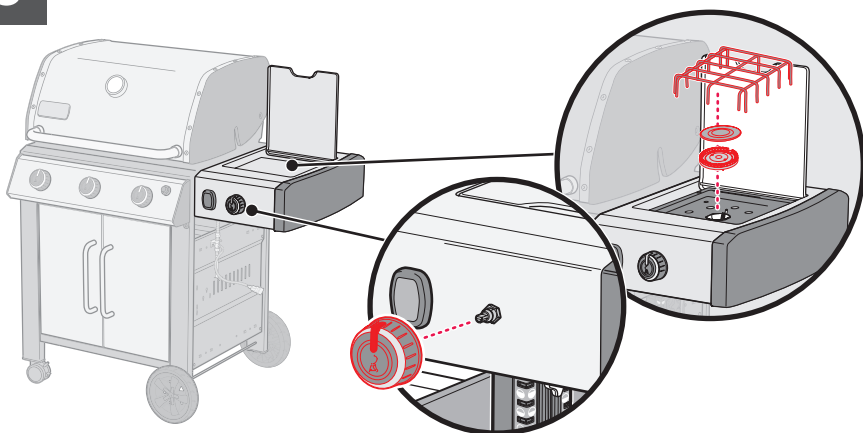


2

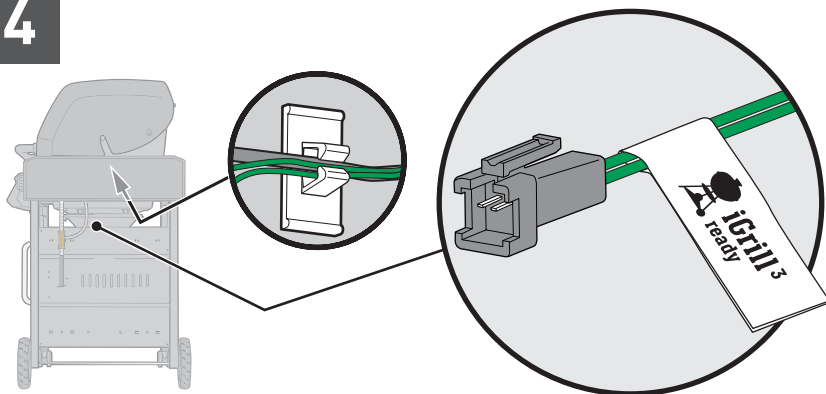
4-  2- 



3

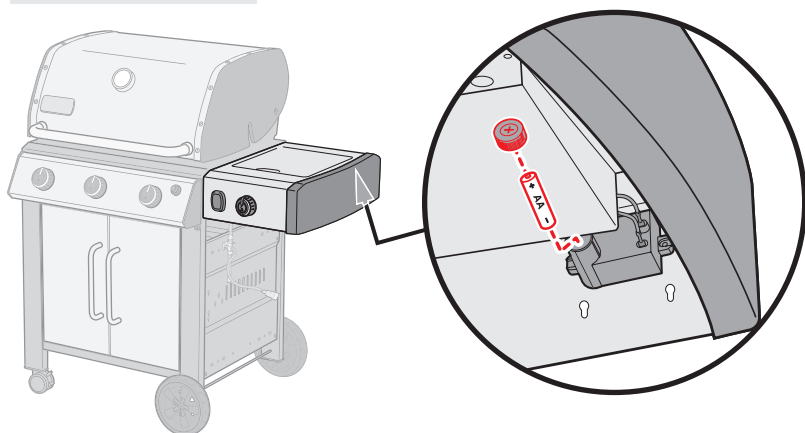


4

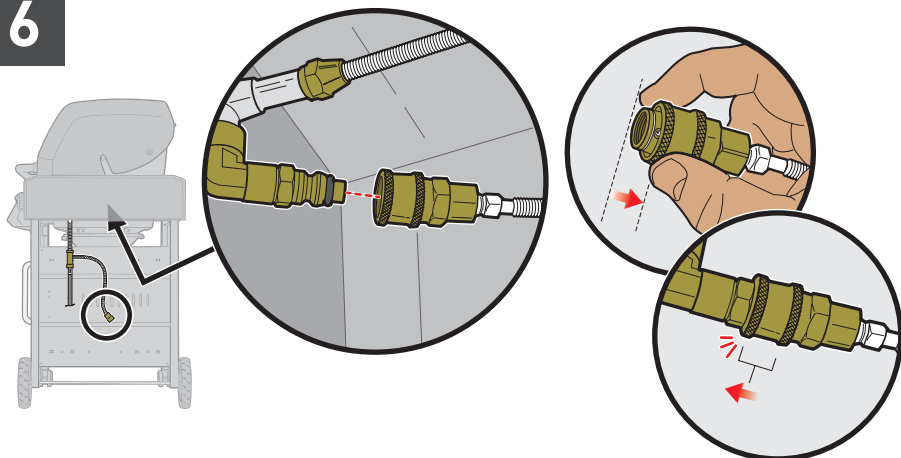


5

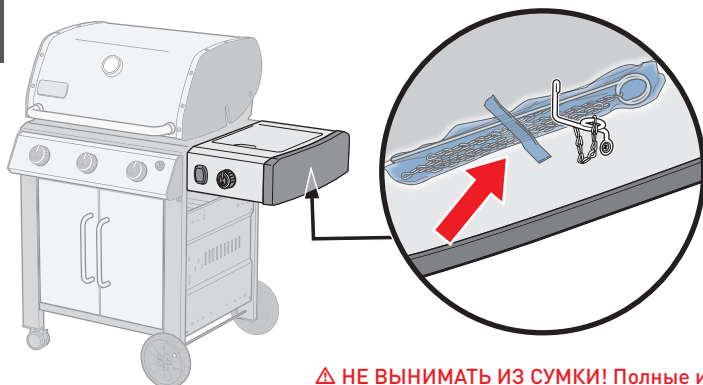
1- (0) + AA -



6



7



⚠ **НЕ ВЫНИМАТЬ ИЗ СУМКИ!** Полные инструкции по подключению источника газа см. в руководстве пользователя.

⚠ **NE VEGYE LE A CSOMAGOT!** A teljes gázszerelési utasítást lásd a Felhasználói kézikönyvben!

⚠ **ΠΑΚΕΤΙ ΧΙΚΑΡΜΑΥΙΝ.** Газ talimatlarının tamamı için Kullanım Kılavuzuna bakınız.

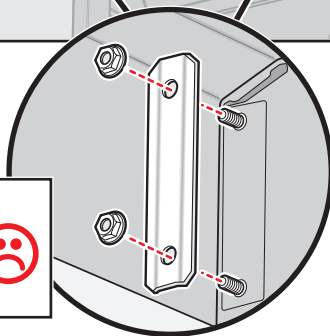
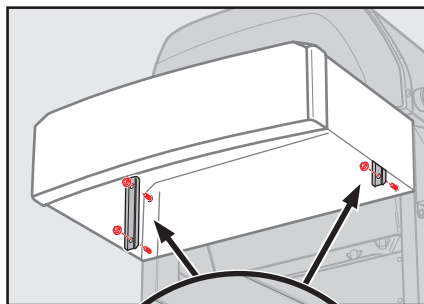
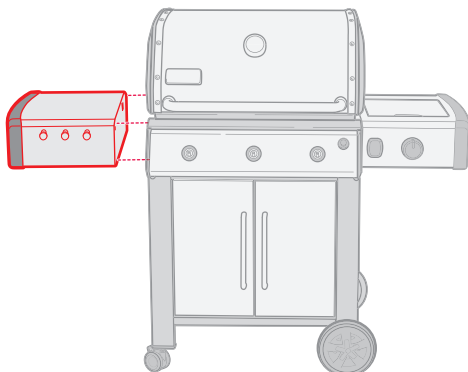
⚠ **ΜΗΝ ΑΦΑΙΡΕΙΤΕ ΤΗ ΣΑΚΟΥΛΑ.** Βλέπε τον Οδηγό Κατόχου για πλήρεις οδηγίες σχετικά με το αέριο.



**8A**

ТОЛЬКО МОДЕЛИ:  440  
 CSAK EZEKHEZ A MODELLEKHEZ:  640  
 YALNIZCA SU MODELLER:  640  
 MONO MONTELA:

- Модели 240 и 340 представлены на следующей странице.
- A 240-es és a 340-es modellt lásd a következő oldalon.
- 240 ve 340 modelleri için bir sonraki sayfaya bakınız.
- Βλέπε επόμενη σελίδα για τα μοντέλα 240 και 340.



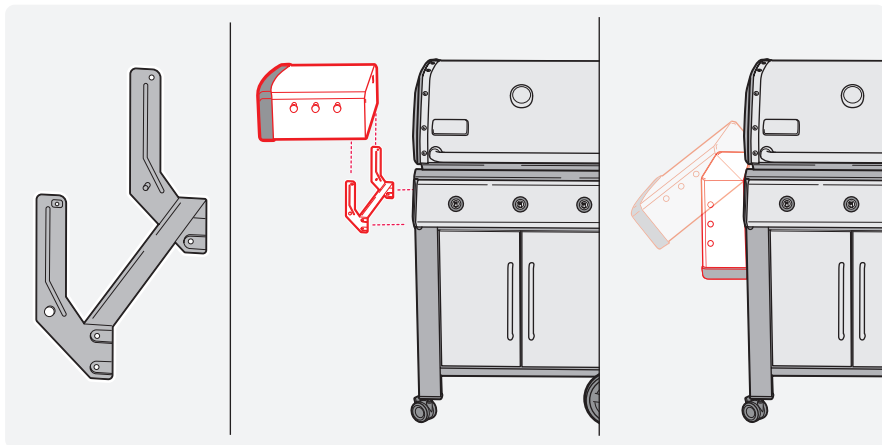
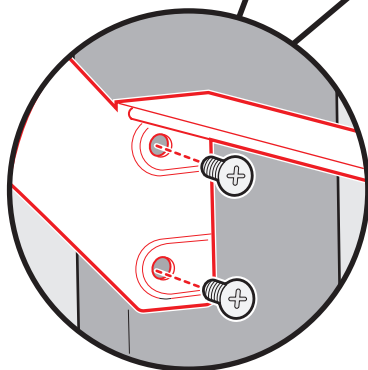
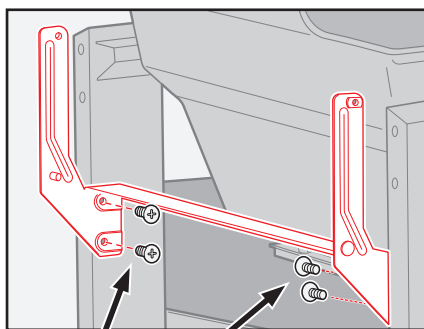
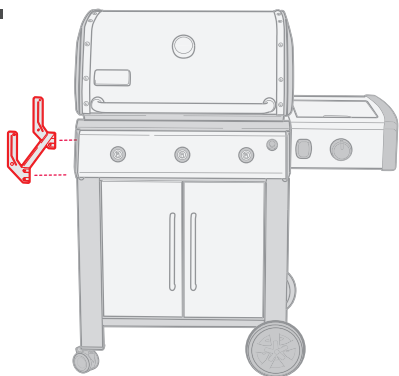
**8B**

ТОЛЬКО МОДЕЛИ:  240

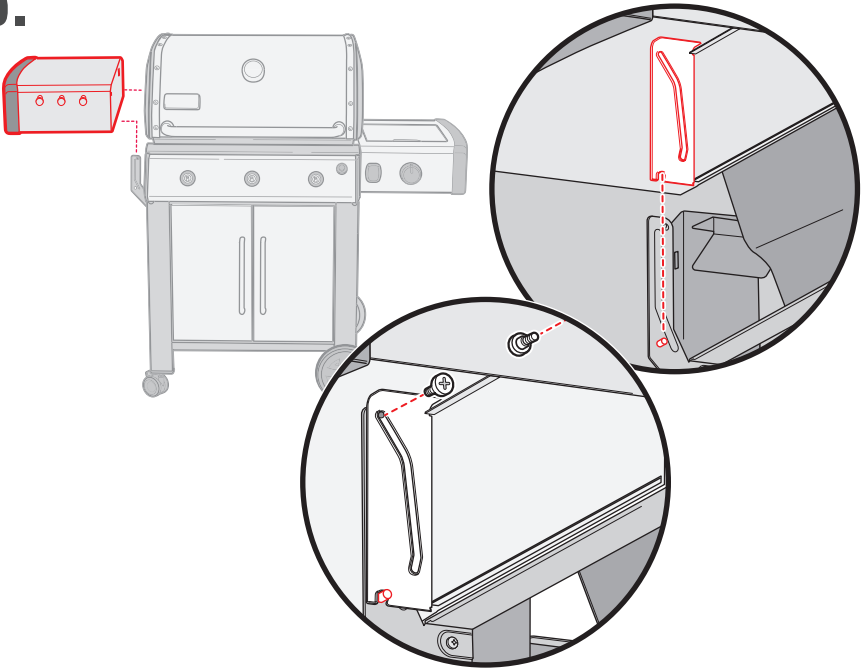
CSAK EZEKHEZ A MODELLEKHEZ:

YALNIZCA ŞU MODELLER:

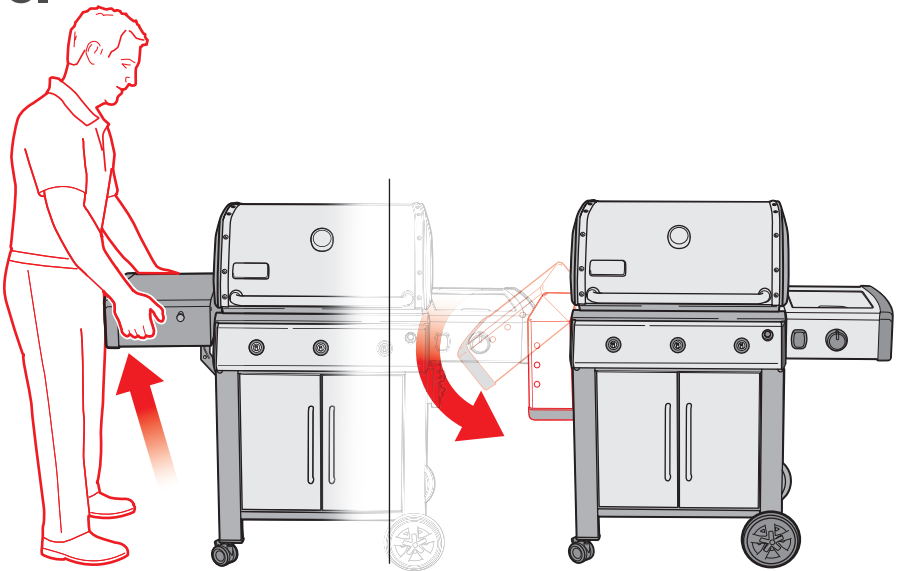
MONO MONTELA:  340

**a.**

**b.**



**c.**

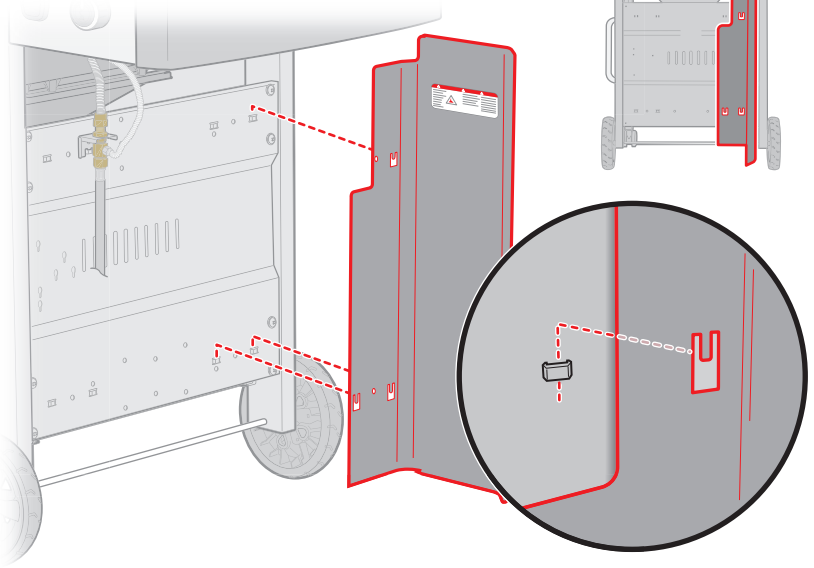


9

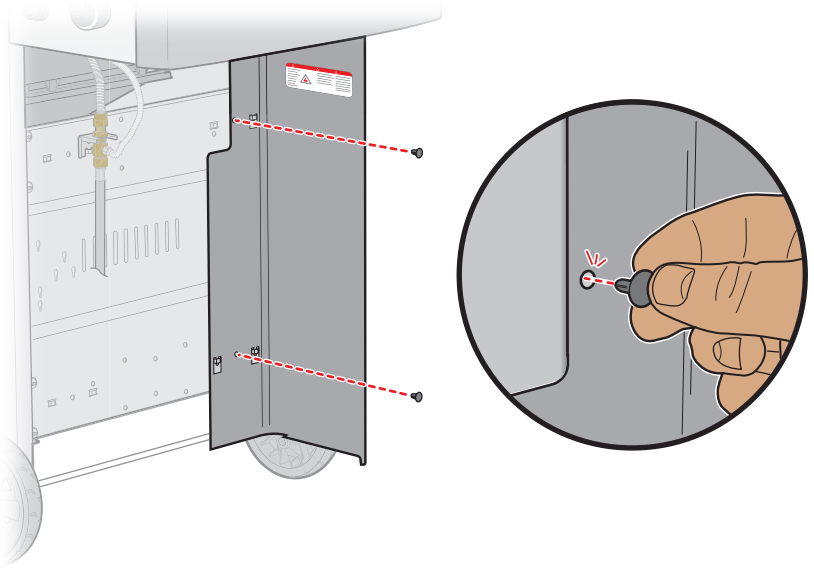
4-



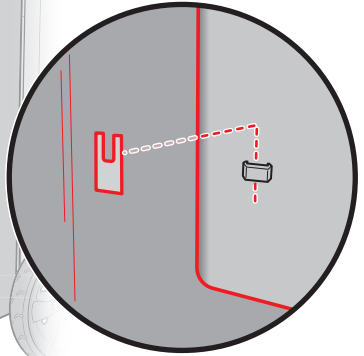
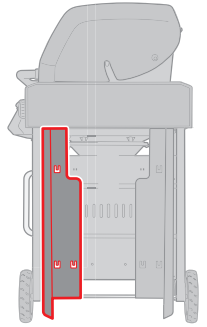
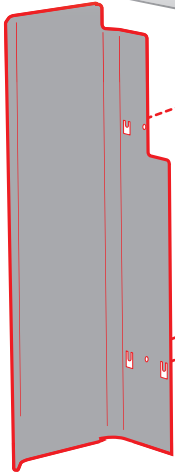
a.



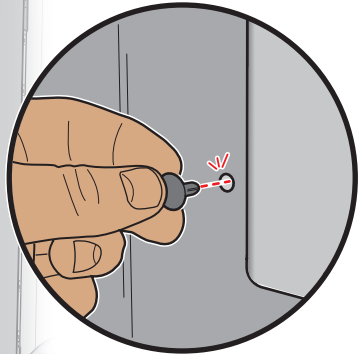
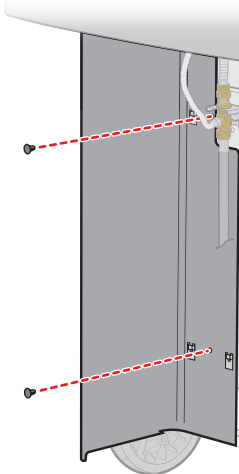
b.




**c.**

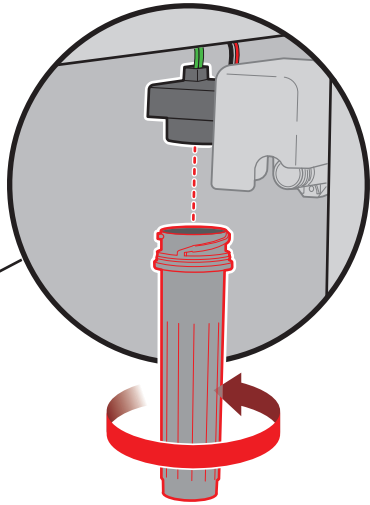
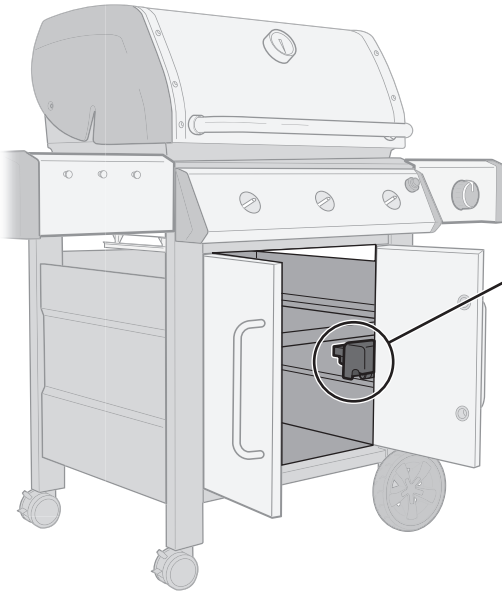
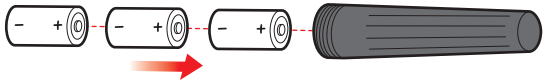


**d.**



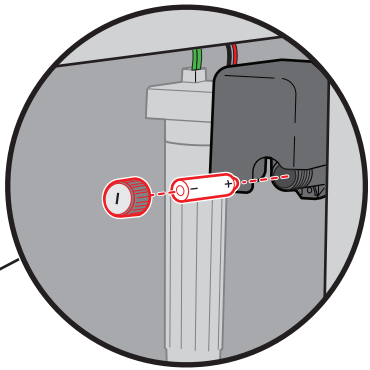
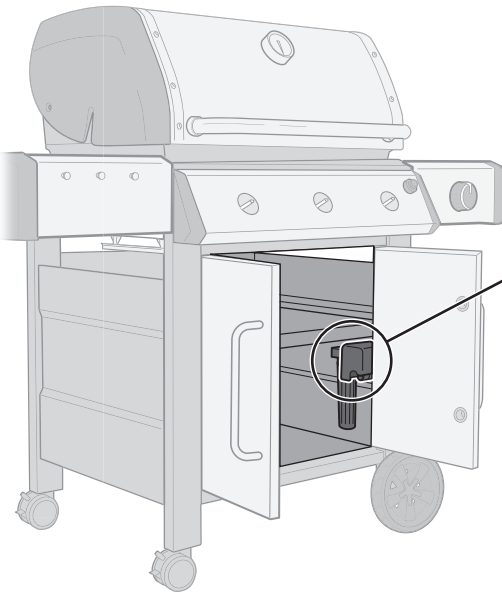
10

3- 

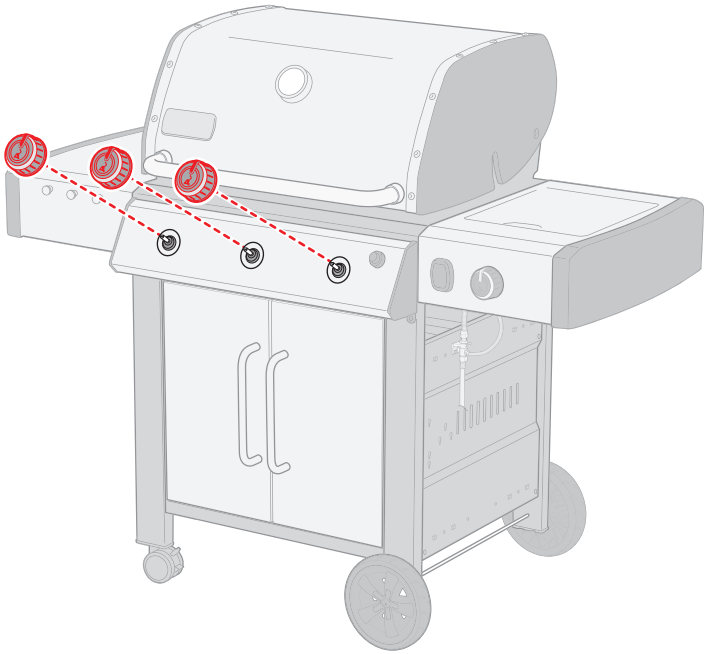


11

1-  1- 

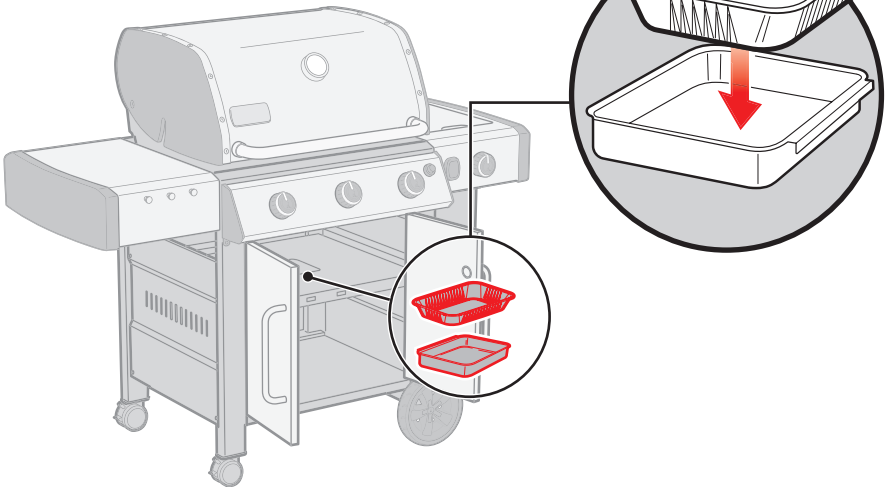


12

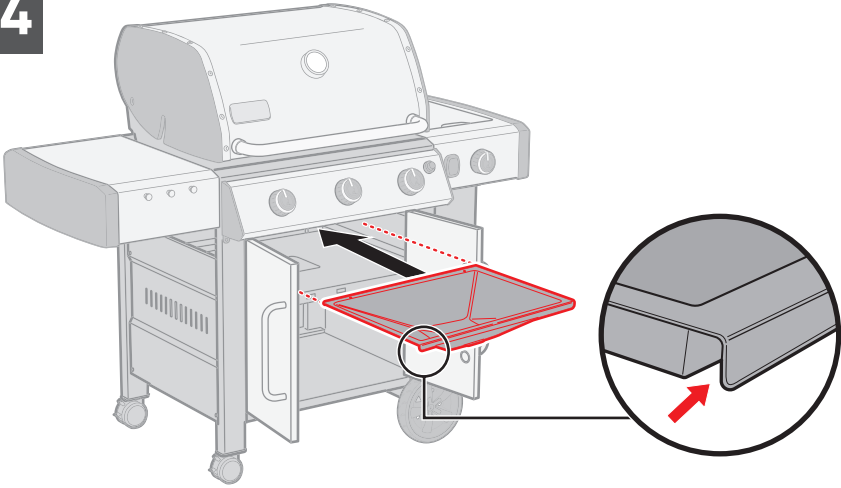


13

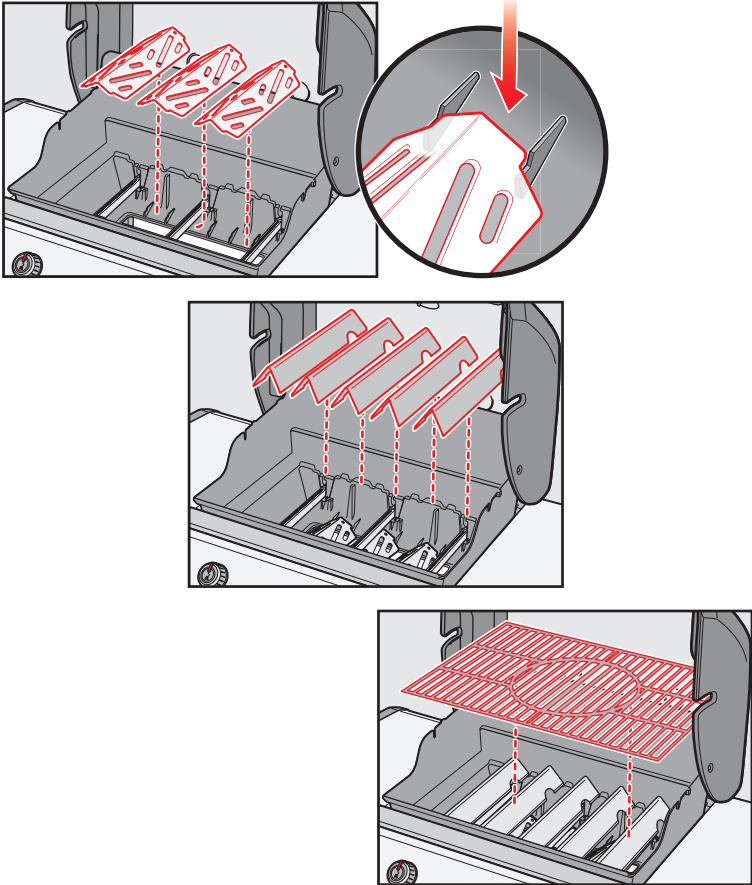
1-  1- 



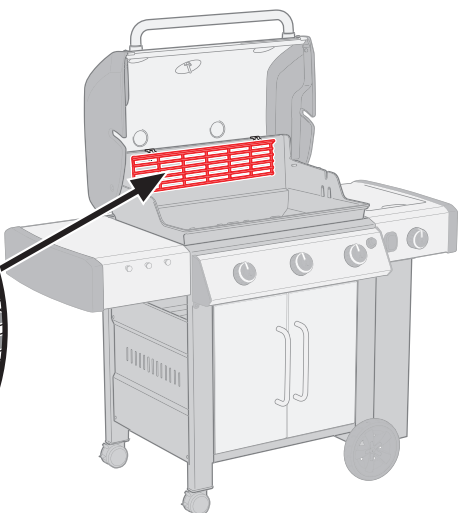
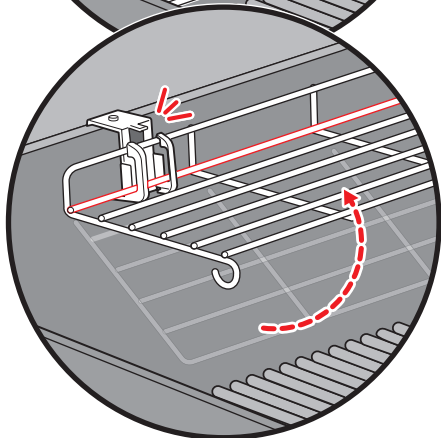
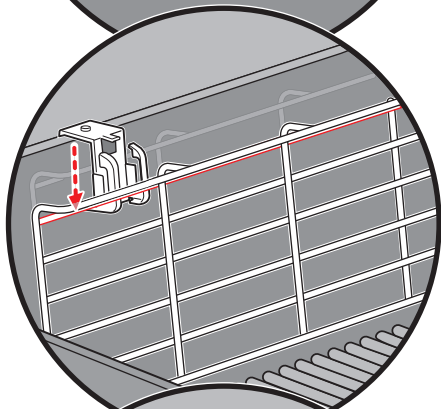
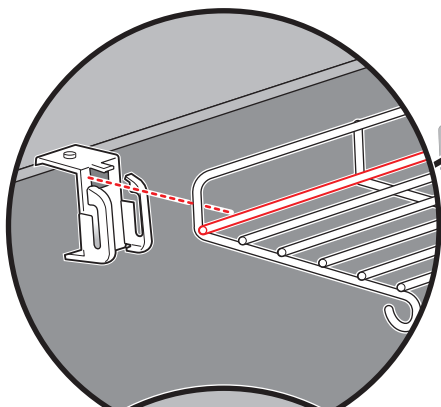
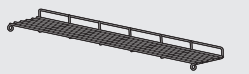
14



15







НИЗ  
ЛЕ  
ΑΣΑĞΙ  
ΚΑΤΩ

ΒΕΡΧ  
FEL  
YUKARI  
ΠΑΝΩ



⚠ Для подъема или опускания решетки для подогрева во время использования гриля или, пока он еще не остыл, используйте перчатки или специальный инструмент.

⚠ Használjon kesztyűt vagy szerszámot a melegítő rács lentebb vagy fentebb helyezéséhez, amikor a grill forró vagy használatban van.

⚠ Izgara sıcakken veya kullanımdayken sıcak tutma ızgarasını kaldırıp indirmek için eldiven ya da alet kullanın.

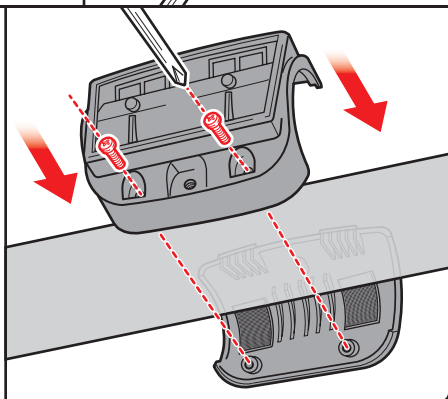
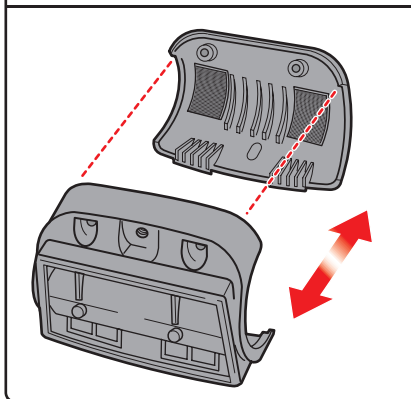
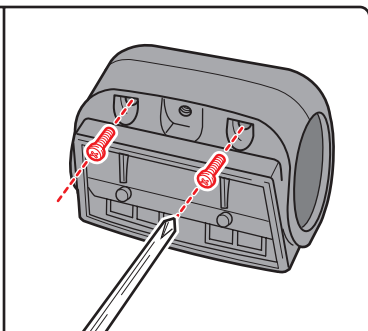
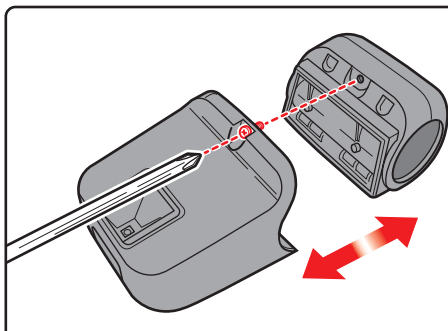
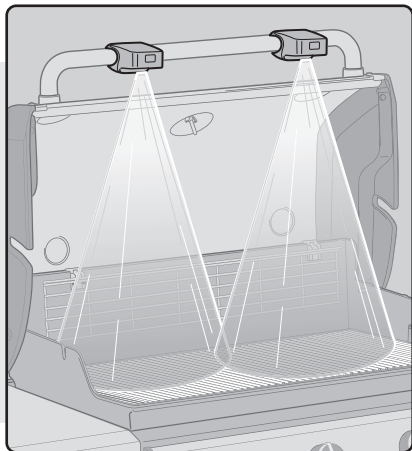
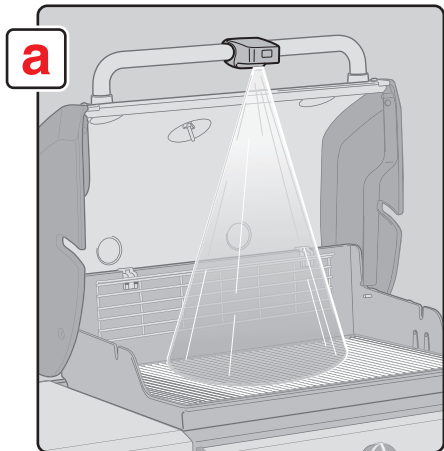
⚠ Χρησιμοποιήστε γάντια ή ένα εργαλείο για να ανυψώσετε ή να χαμηλώσετε τη σχάρα θέρμανσης ενόσω η ψησταριά

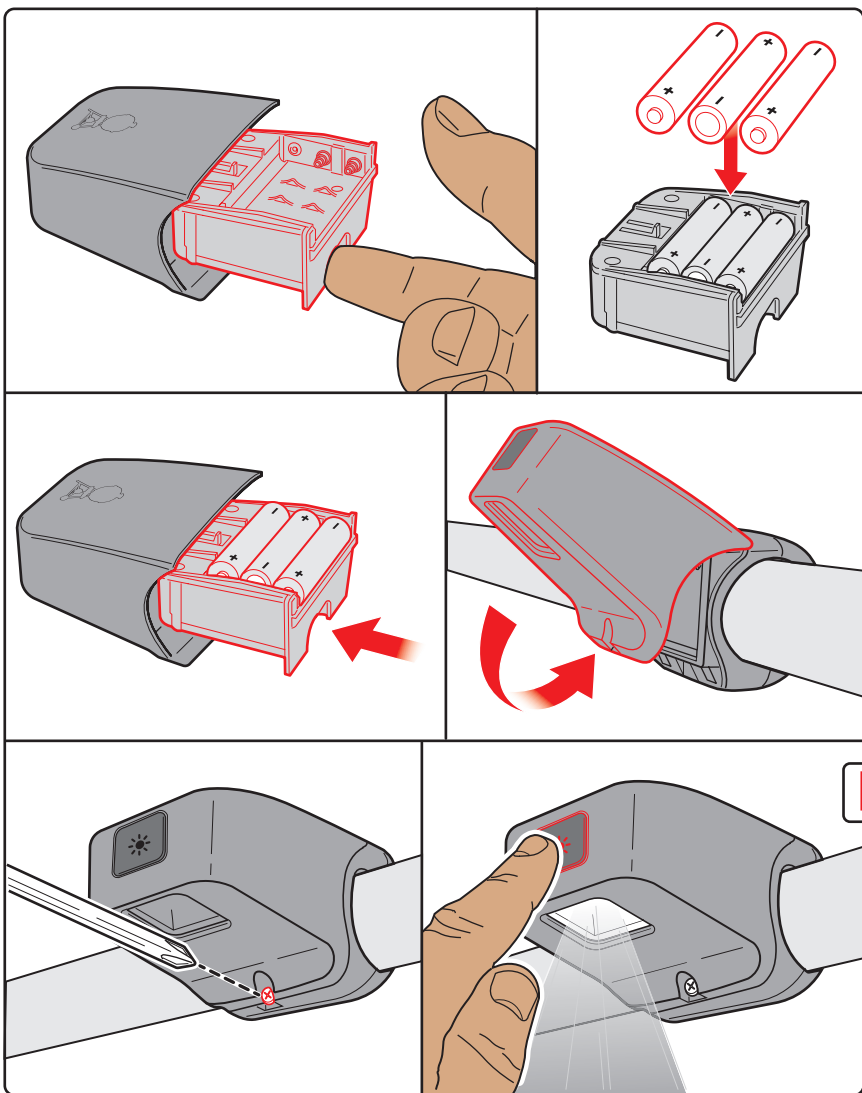
3- (+ AAA -)

ТОЛЬКО МОДЕЛИ:  240  
 CSAK EZEKHEZ A MODELLEKHEZ:  340  
 YALNIZCA ŞU MODELLE:  340  
 MONO MONTELA:  340

6- (+ AAA -)

ТОЛЬКО МОДЕЛИ:  440  
 CSAK EZEKHEZ A MODELLEKHEZ:  440  
 YALNIZCA ŞU MODELLE:  640  
 MONO MONTELA:  640





Перед началом использования расположите фонарь для гриля так, как представлено на рисунке (а). Для включения фонаря для гриля нажмите на кнопку включения. Фонарь оборудован «датчиком наклона», который включает свет, если крышка гриля открыта, и выключает — когда крышка гриля закрыта. Если крышка остается открытой или закрытой дольше 30 минут, фонарь для гриля деактивируется. Для повторного включения фонаря нажмите на кнопку включения (b). **ПРИМЕЧАНИЕ:** Свет не выключается при нажатии кнопки включения.

Használat előtt a grill-lámpát be kell állítani az illusztrációnak (a) megfelelően. Az AWAKE gomb megnyomásával kapcsolja be a grill-lámpát. A lámpán vagy egy „billenésérzékelő”, ami bekapcsolja a világítást, ha a grill fedelét felnyitják és kikapcsolja, amikor a fedelet lecsukják. Ha a fedelet 30 percnél tovább nyitva vagy zárva hagyják, a grill-lámpa kikapcsol. Ha ismét be akarja kapcsolni a lámpát, akkor nyomja meg az AWAKE gombot (b). **MEGJEGYZÉS:** A lámpa nem kapcsol ki (OFF) az AWAKE gomb megnyomására.

Kullanmadan önce, izgara ışığı resimde gösterildiği gibi yerleştirilmelidir (a). Izgara ışığının devreye alması için AWAKE (uyan) düğmesine basın. Işığın, izgara kapağı açıldığında ışığı yakan ve izgara kapağı kapatıldığında kapatan bir 'eğim sensörü' bulunur. Kapak 30 dakikadan fazla açık veya kapalı kalırsa, izgara ışığı devre dışı kalır. Işığı yeniden açmak için, AWAKE (uyan) düğmesine (b) basın. **NOT:** AWAKE (uyan) düğmesine basılarak ışık kapanmaz.

Πριν τη χρήση, το φως της ψησταριάς πρέπει να τοποθετηθεί όπως παρουσιάζεται στην εικόνα (a). Πιέστε το κουμπάκι ΑΦΥΠΝΙΣΗΣ για να ενεργοποιήσετε το φως της ψησταριάς. Το φως διαβέβαιε έναν αισθητήρα κλίσης που θα ανάψει το φως αν το καπάκι της ψησταριάς ανοίξει και θα το σβήσει όταν το καπάκι κλείσει. Αν το καπάκι μείνει ανοιχτό ή κλειστό για περισσότερο από 30 λεπτά, το φως της ψησταριάς θα απενεργοποιηθεί. Για να ανάψετε και πάλι το φως, πιέστε το κουμπάκι ΑΦΥΠΝΙΣΗΣ (b). **ΣΗΜΕΙΩΣΗ:** Το φως ΔΕΝ ΣΒΗΝΕΙ πιέζοντας το κουμπάκι ΑΦΥΠΝΙΣΗΣ.

Зарегистрируйтесь сегодня.

Regisztráljon még ma.

Hemen Kaydolun.

Εγγραφείτε Σήμερα.

