



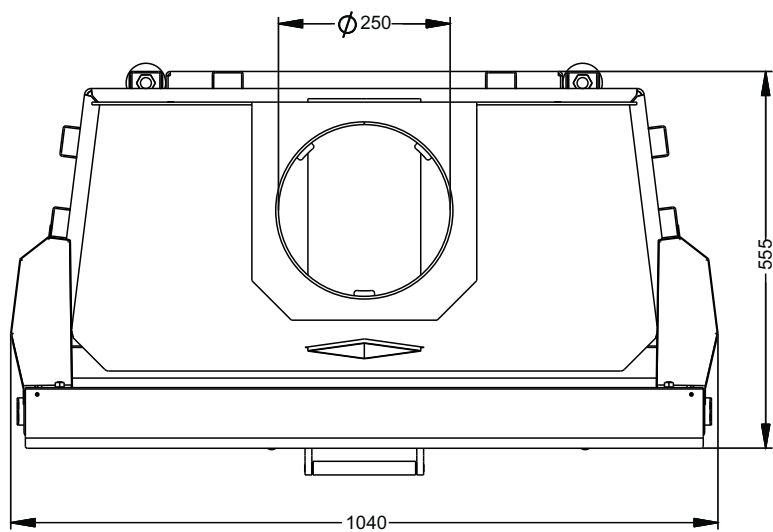
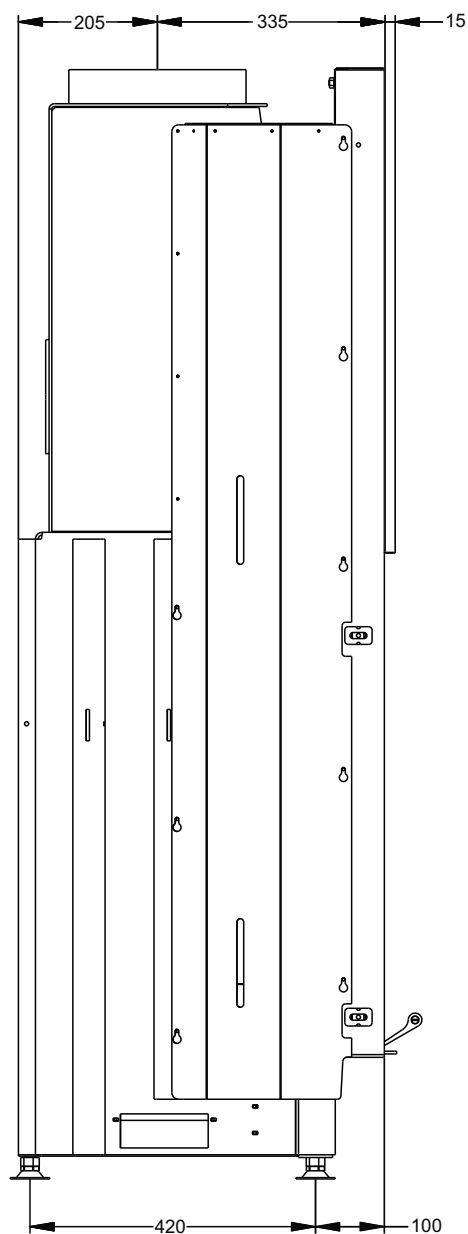
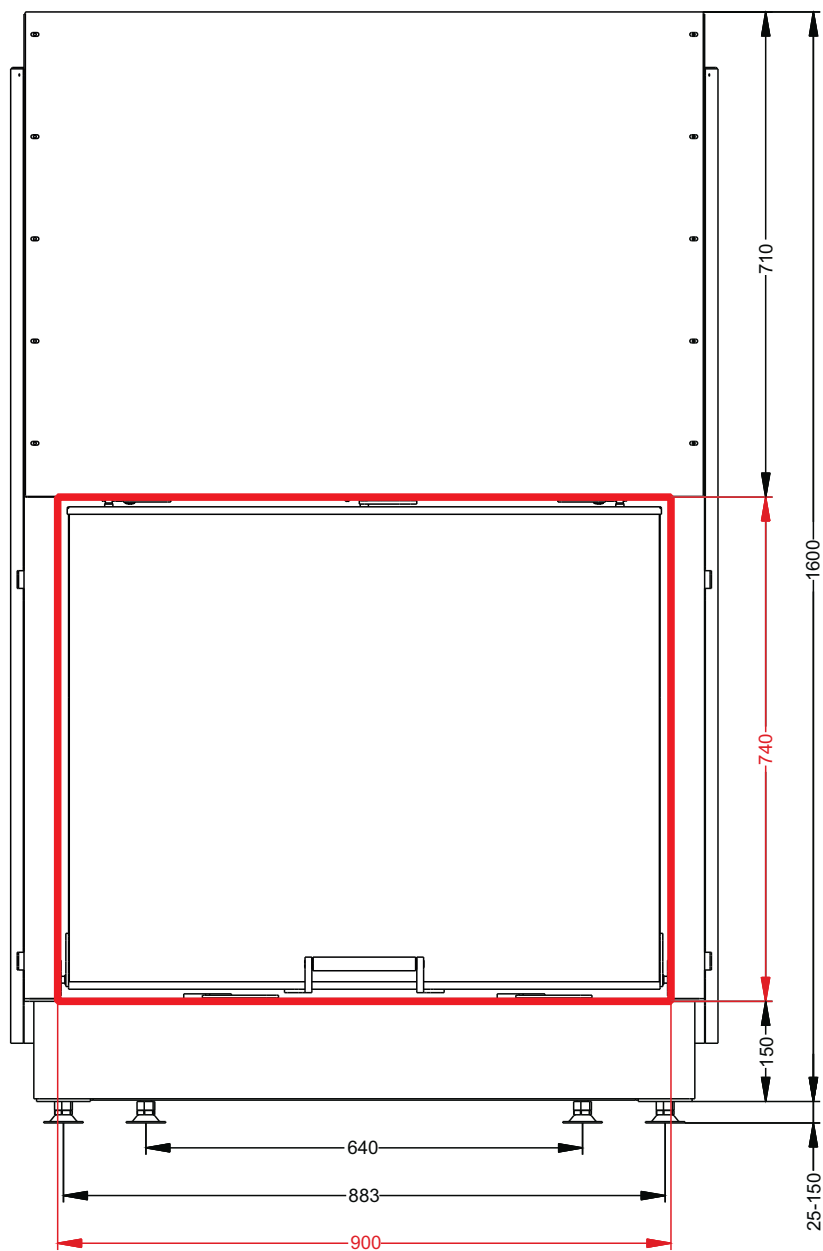
ТОПКА КОЛОСНИКОВАЯ С ПРЯМЫМ СТЕКЛОМ
И ПОДЪЕМНЫМ МЕХАНИЗМОМ ДВЕРИ

КС 9074



ТЕХНИЧЕСКИЕ ДАННЫЕ

■ Габаритные размеры	Ш-1040мм*В-1625мм*Г-555мм
■ Размер проёма для дверки	Ш-900мм *В-740мм
■ Диаметр дымового патрубка	φ 250 мм
■ Футеровка	Стальные широкие пластины, Панели ЗД, Шамот или Керамика
■ Вес	400-460 кг
■ Номинальная мощность	9 кВт
■ КПД с закрытой дверкой, в номинальном режиме	82%
■ Система «чистое стекло» регулируемая.	
■ Регулируемый вторичный дожиг .	
■ Дополнительная подача вторичного воздуха (третичный) регулируемая.	
■ Рекомендуется для помещений не менее 125 м ³ (норма 170-225 м ³)	
■ В комплекте ножки, регулируемые по высоте	
■ Гарантия 5 лет при условии соблюдения прилагаемой инструкции и СНиП	



Производитель оставляет за собой право вносить отдельные изменения в модели топок в целях улучшения потребительских свойств продукции.