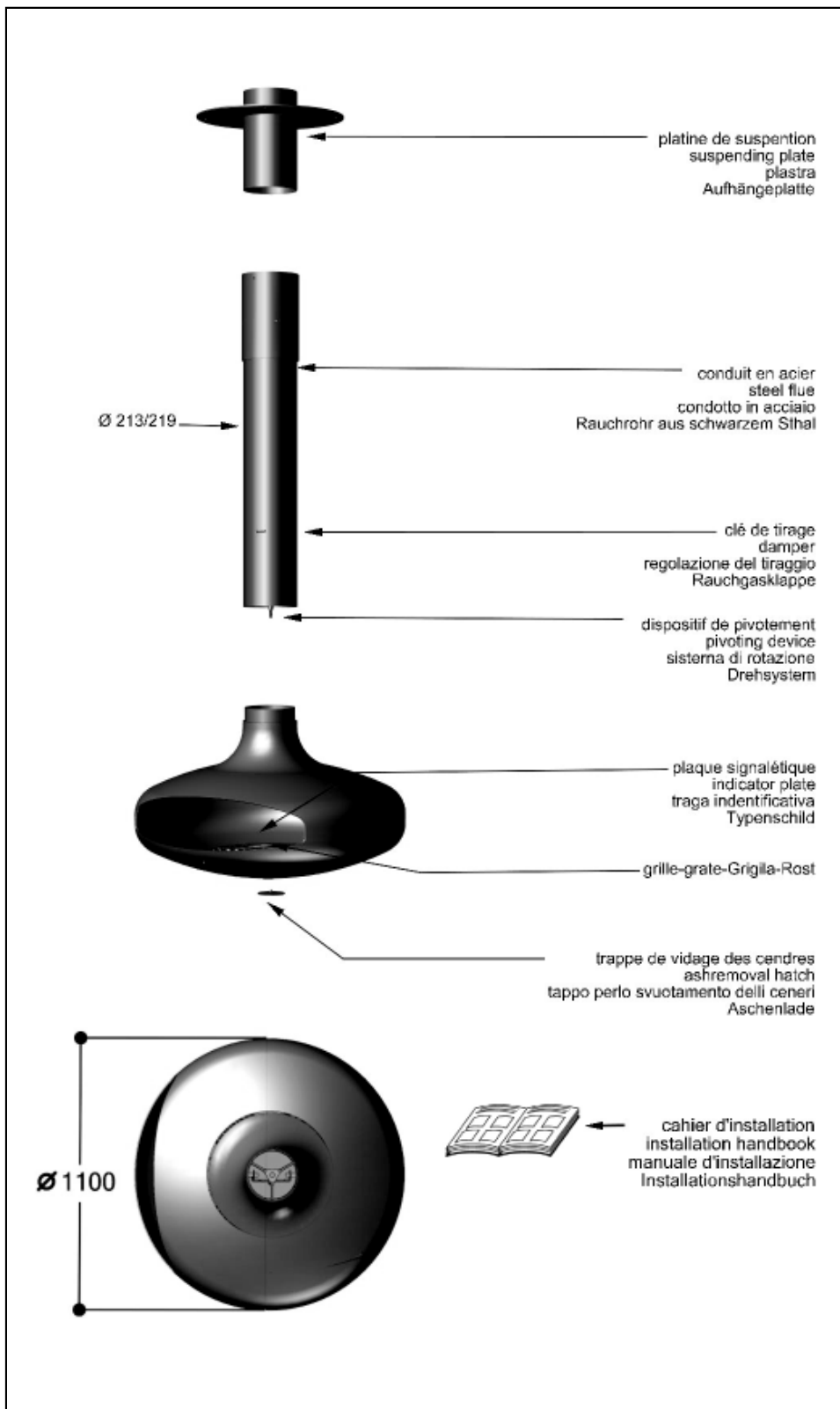
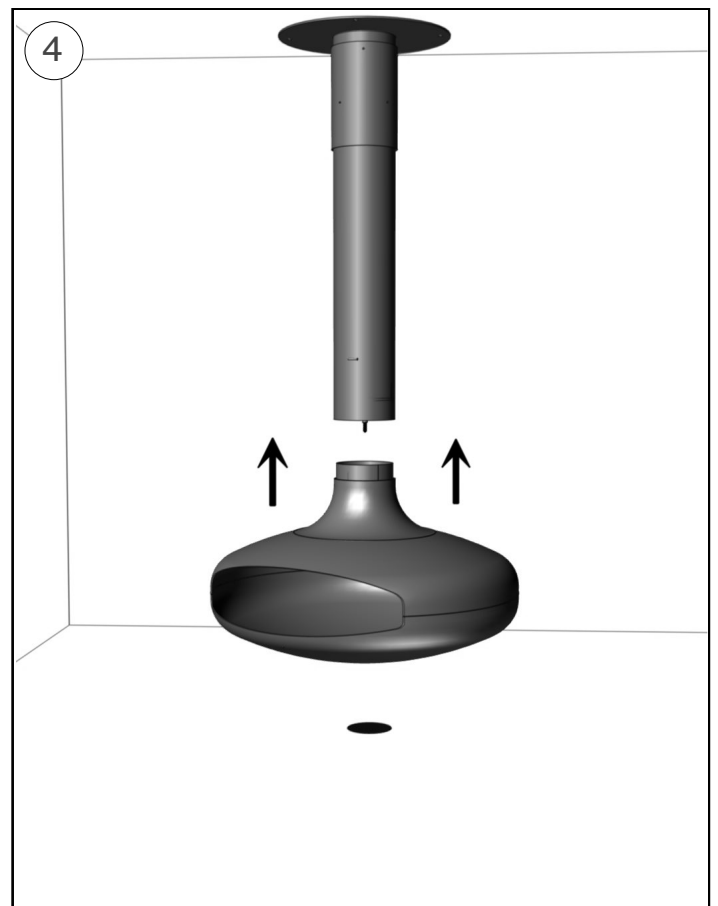
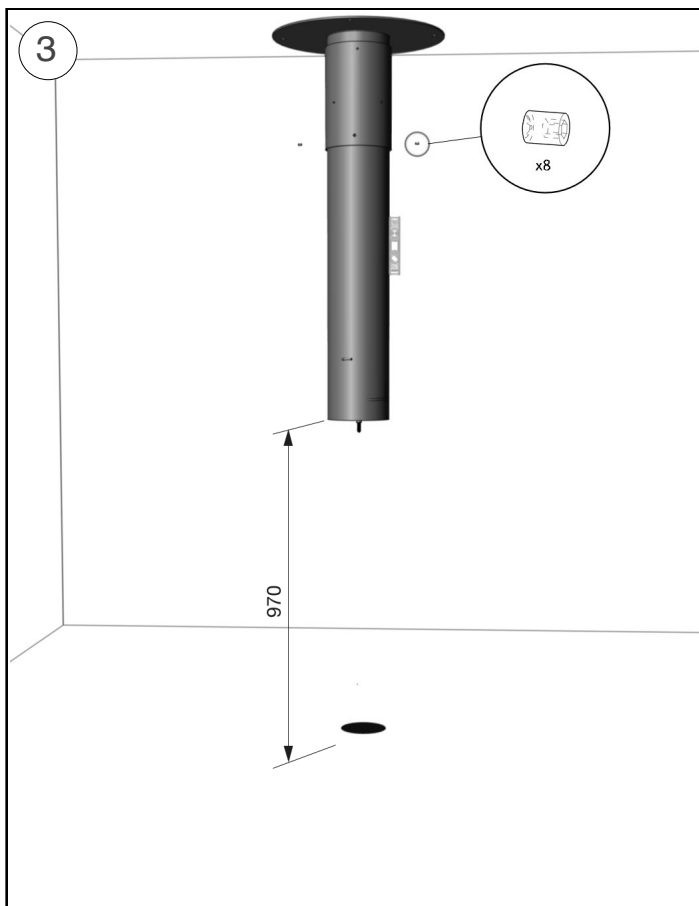
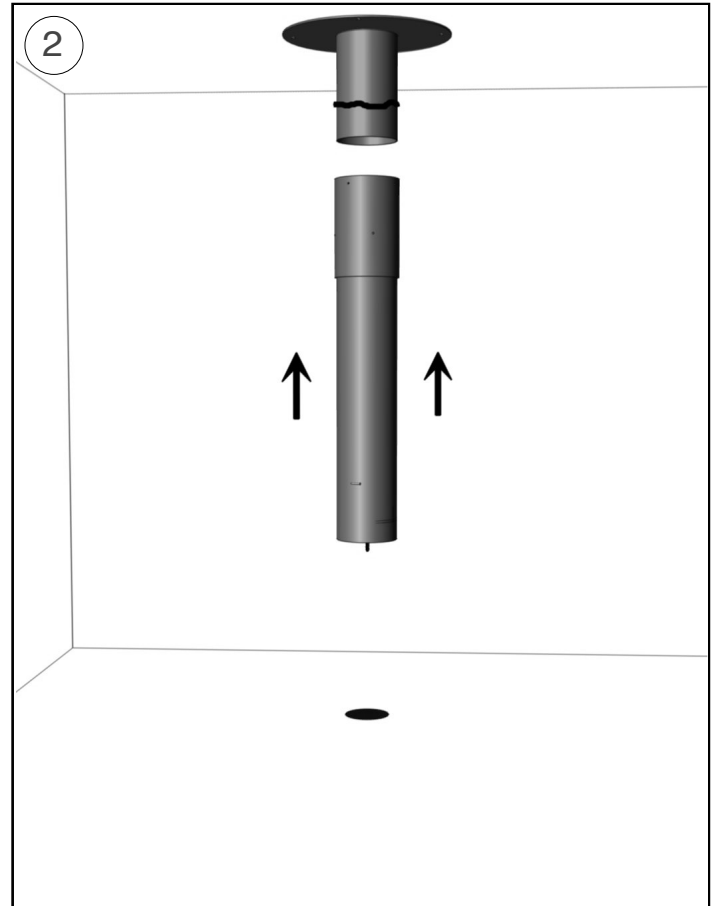
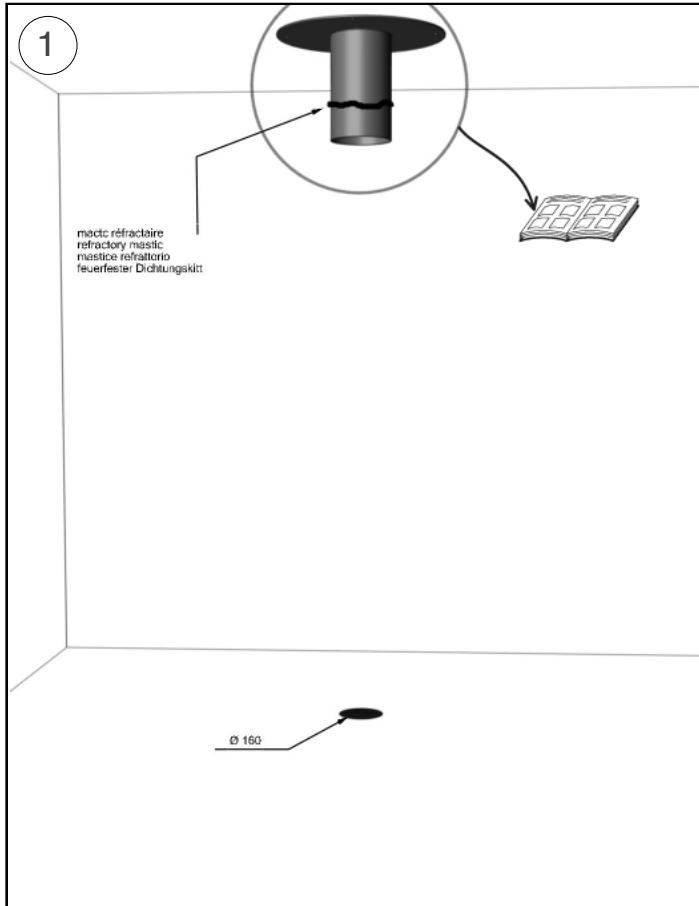


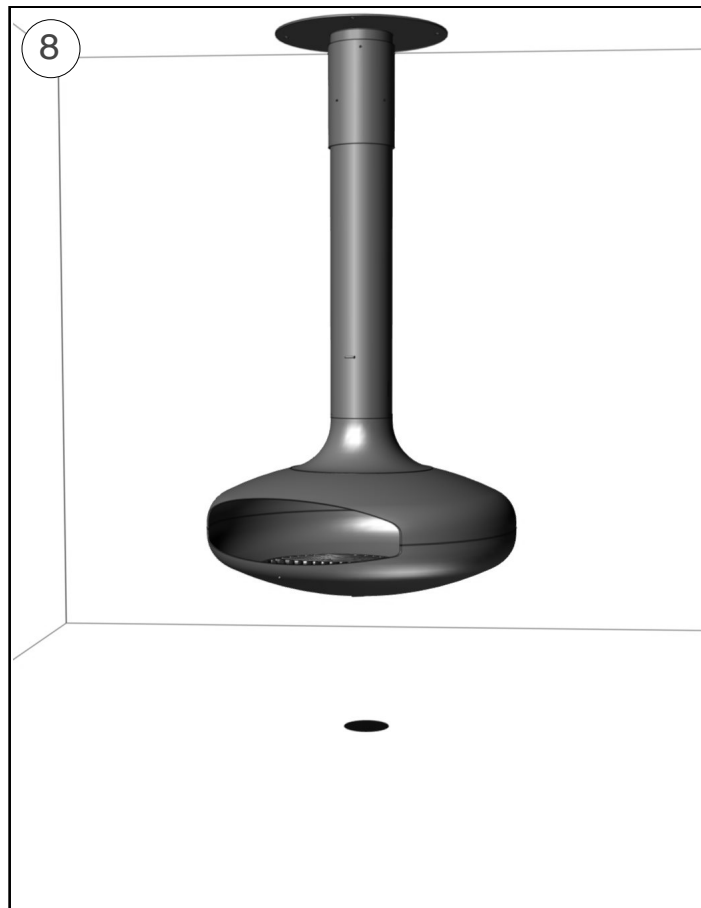
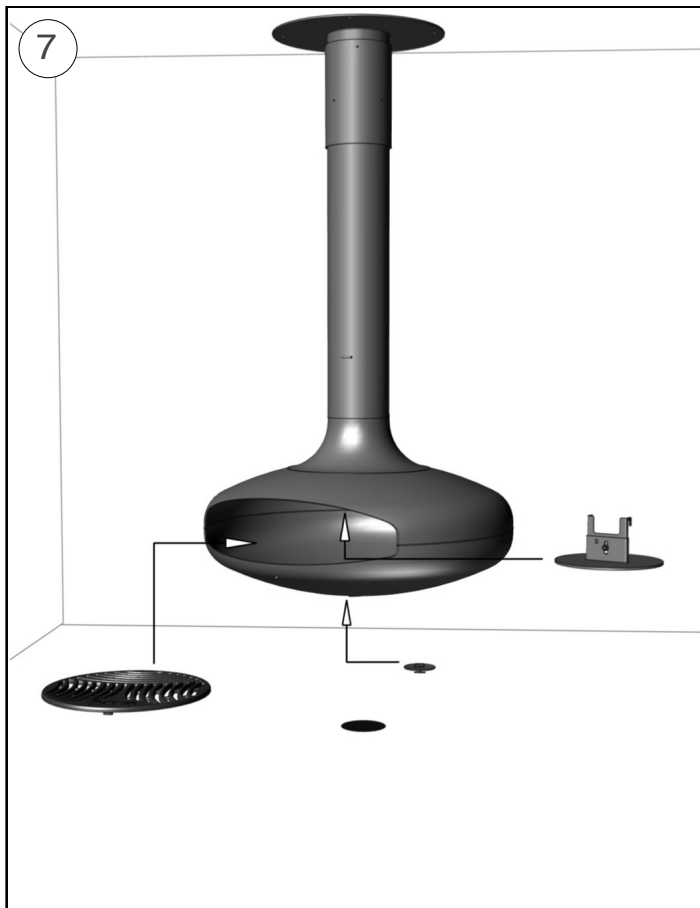
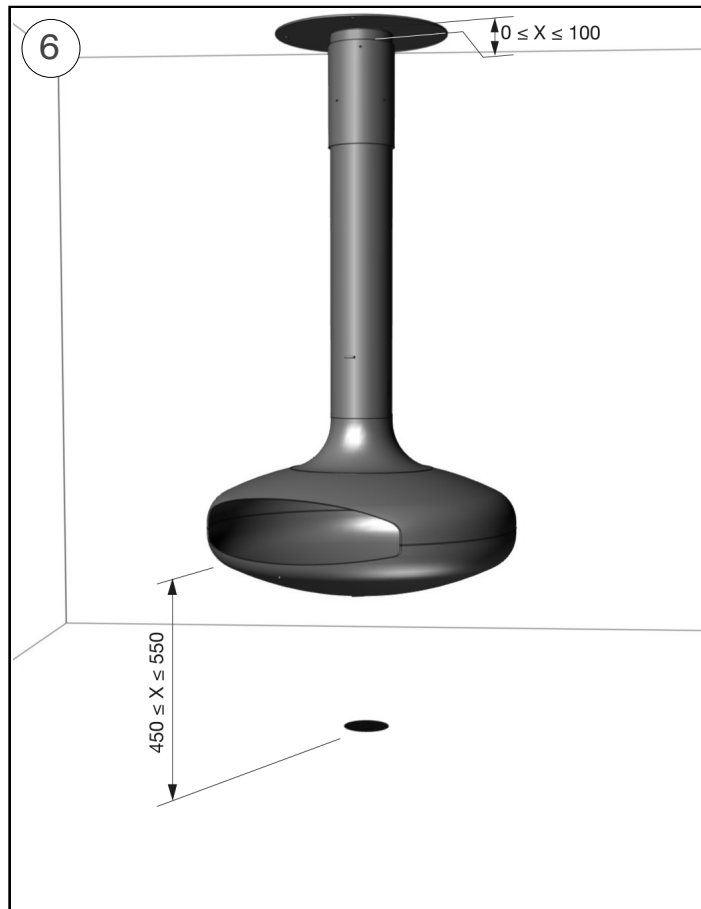
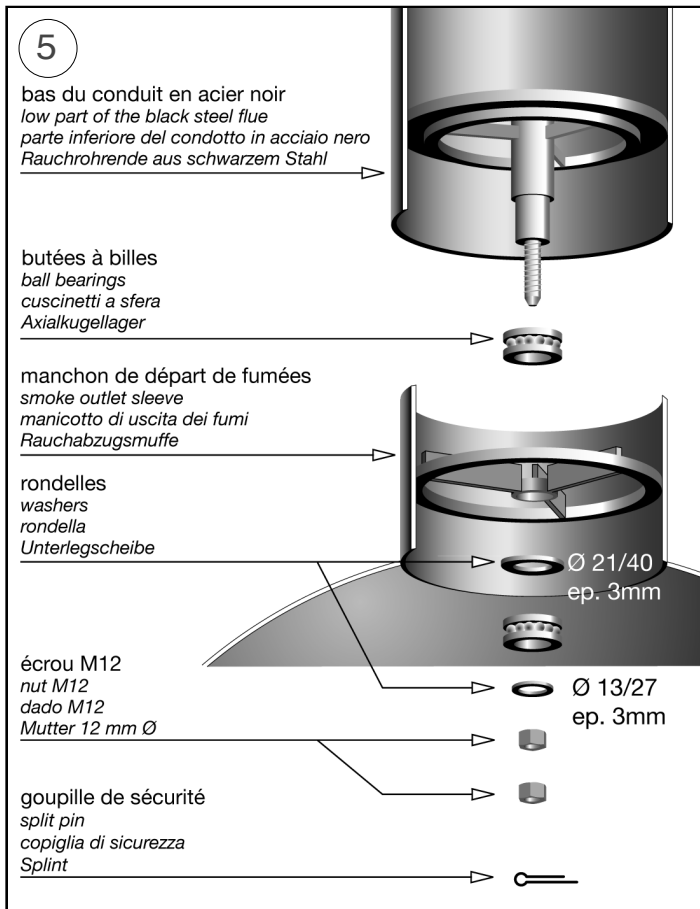


Notice individuelle

Specific instructions
 Istruzione individuale
 Modellspezifische Hinweise
 Individuele instructie
 Instrucción individual
 Дополнительные инструкции
 Supplerende anvisninger
 Täiendavad juhised
 Mallikohtaiset ohjeet
 ατομική κάρτα ενημέρωσης
 További utasítások
 specifiskā instrukcija
 Individuali instrukcija
 Fisa individuala
 Indywidualna instrukcja obsługi
 Noticia individual
 Dodatočné inštrukcie
 Dodatna navodila
 Särskilda instruktioner
 Individuální návod
 Struzzjonijiet addizzjonali
 Индивидуална информационна карта







Distances de sécurité par rapport aux matériaux combustibles.

Safety clearance distances from combustible materials.

Mindestabstand hinsichtlich der brennbaren Materialien.

Distanze di sicurezza da ogni materiale combustibile.

distancias de seguridad con relación a los materiales combustibles

Veilige afstand tot brandbaar materiaal.

Sikkerheds afstand til brændbart materiale.

OHUTU KAUGUS PÕLEVATERJALIDEST.

Suojaetäisyydet palava-aineiseen materiaalin.

αποστάσεις ασφαλείας από εύφλεκτα υλικά.

Biztonsági távolság gyúlékony anyagoktól.

Droša distance no viegli uzliesmojošiem materiāliem.

Leistinas saugus atstumas nuo degių medžiagų.

Distanzi li jridu jithallew minn kull materjal li jista jaqbad.

Minimalne odległości bezpieczeństwa od materiałów palnych.

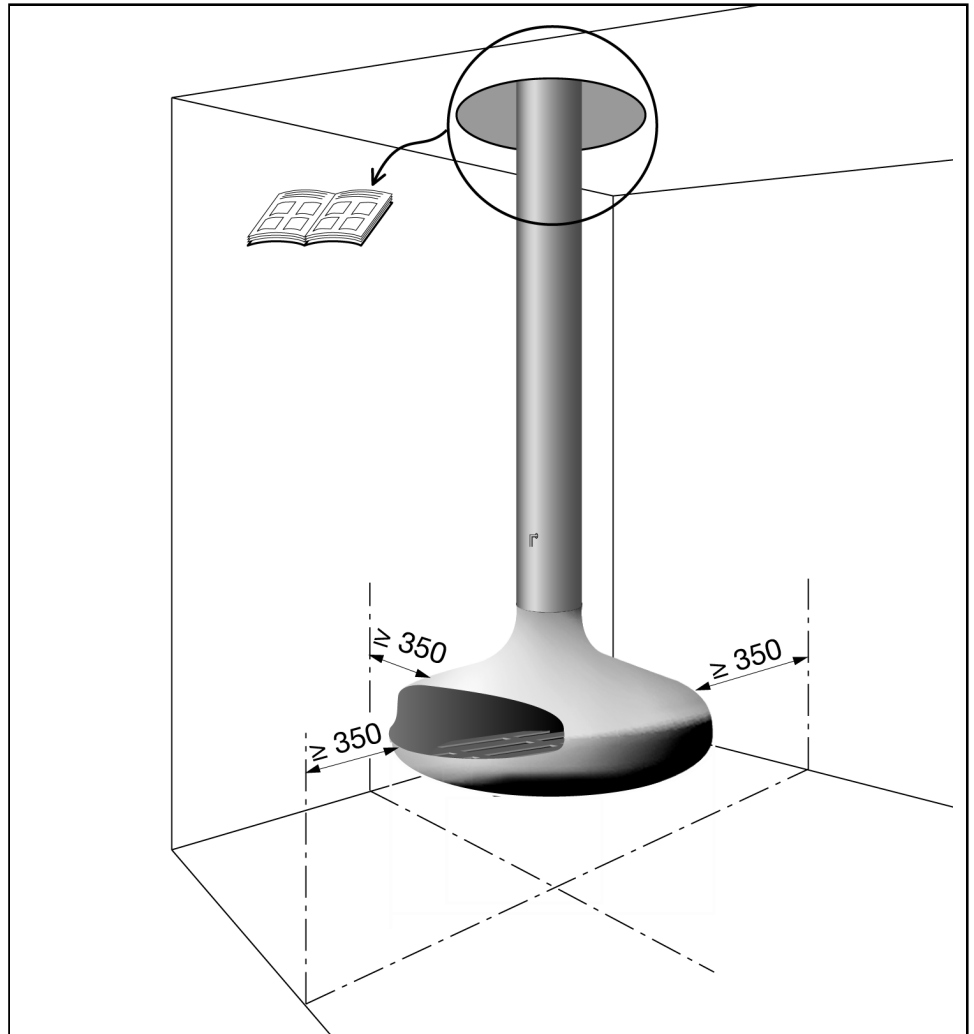
Distâncias de segurança em relação aos materiais combustíveis.

Bezpečnostná vzdialenosť od horľavých materiálov.

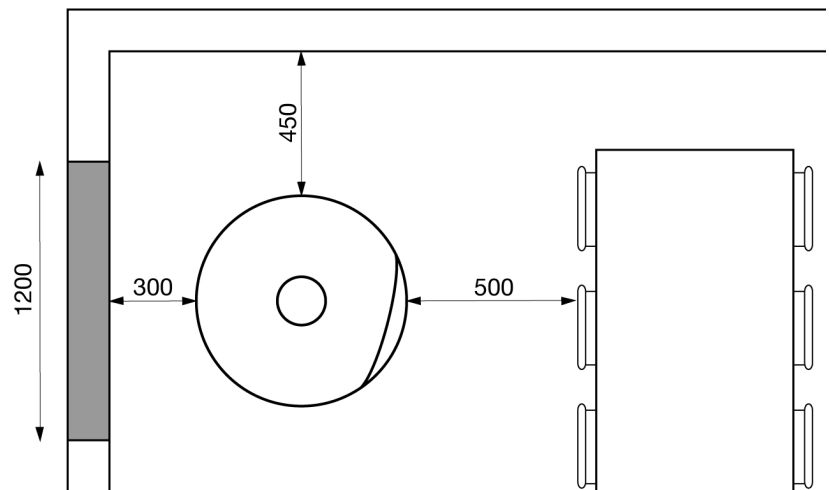
Varnostna razdalja glede na vnetljive materiale.

Säkerhetsavstånd från brännbart material.

Bezpečnostní vzdálenost od hořlavých materiálů.



Exemple - Example - Esempio - Beispiel



matériaux combustibles

combustible materials

materiali combustibili

brennbares Material

matériaux incombustibles et non dégradables sous l'effet de la chaleur

non combustible and heat resistant materials

materiali incombustibili o non degradabili sotto l'effeto del calore

nicht brennbares und feuerbeständiges Material

Caractéristiques :

Appareil indépendant, à foyer ouvert (a3), à fonctionnement intermittent. Conforme à EN 13229:2001/A2:2004. P = 7 kW avec un tirage de 12 Pa. $\eta = 33\%$. CO (13%O₂) = 0,18 %. ta = 167 °C selon EN 13229. tw = 200 °C pour calculs selon EN 13384-1. m = 104,5 g/s. Masse de l'appareil = 117 kg.

Instructions spécifiques d'utilisation :

Combustible recommandé : bois de chauffage en bûches, 8 kg maximum. Réglages pour un fonctionnement à puissance calorifique nominale : Organe de réglage de l'air neuf ouvert au maximum. Clé de tirage ouverte en position 6/6.

Dimensionnement de l'arrivée d'air

La section indiquée dans la présente notice est le minimum recommandé. Elle peut être augmentée en cas de besoin et selon la réglementation locale.

Features :

Freestanding intermittent burning, open fire (a3). Complying with EN 13229:2001/A2:2004. P = 7 kW with a flue draught of 12 Pa. $\eta = 33\%$. CO (13%O₂) = 0,18 %. ta = 167 °C according to EN 13229. tw = 200 °C for calculation according to EN 13384-1. m = 104,5 g/s. Mass of the appliance = 117 kg.

Specific operating instructions :

Recommended fuel: firewood logs, 8 kg maximum. Settings for operating at nominal heat output : Fresh air adjustment completely open. Damper open in position 6/6.

Caratteristiche :

Apparecchio indipendente, a focolare aperto, con funzionamento intermittente (a3). Conforme alla normativa EN 13229:2001/A2:2004. P = 7 kW con un tiraggio di 12 Pa. $\eta = 33\%$. CO (13%O₂) = 0,18 %. ta = 167 °C in conformità alla normativa EN 13229. tw = 200 °C per calcolo conforme alla normativa EN 13384-1. m = 104,5 g/s. Massa dell'apparecchio = 117 kg.

Istruzioni specifiche d'utilizzo :

Combustibile raccomandato: legna da ardere in ceppi, massimo 8 kg. Messa a punto per un funzionamento a potenza calorifica nominale : Dispositivo di regolazione dell'aria esterna completamente aperta. Serranda di regolazione del tiraggio aperta in posizione 6/6.

Eigenschaften :

Freistehende offene Zeitbrandfeuerstätte (a3). Konformitätsbescheinigt für EN 13229:2001/A2:2004. P = 7 kW mit 12 Pa Mindestförderdruck. $\eta = 33\%$. CO (13%O₂) = 0,18 %. ta = 167 °C gemäß EN 13229. tw = 200 °C für Berechnung gemäß EN 13384-1. m = 104,5 g/s. Gewicht der Feuerstätte = 117 kg.

Spezifische Bedienungshinweise :

Empfohlener Brennstoff: Brennholzscheite 8 kg höchstens. Einstellungen für Nennwärmeleistung : Frischluftregulierung vollständig offen. Rauchgasklappe offen auf 6/6.

Durchmesser der Verbrennungsluft

Für ausreichend Verbrennungsluft ist bauseits Sorge zu tragen. Hierbei sind die regionalen Vorschriften zu berücksichtigen.

Kenmerken :

Vrijstaand apparaat met open vuurhaard en intermitterende werking (a3). Conform aan EN 13229:2001/A2:2004. P = 7 kW bij een trek van 12 Pa. $\eta = 33\%$. CO (13%O₂) = 0,18 %. ta = 167 °C overeenkomstig EN 13229. tw = 200 °C voor berekening overeenkomstig EN 13384-1. m = 104,5 g/s. Massa van het apparaat = 117 kg.

Specifieke gebruiksaanwijzingen :

Aanbevolen brandstof: blokken brandhout, maximaal 8 kg. Instellingen voor een werking op nominale warmtecapaciteit : Regelorgaan externe luchttoevoer maximaal open. Rookklep geopend op stand 6/6.

Características :

Aparato independiente, de funcionamiento discontinuo, con hogar abierto (a3). Conforme a EN 13229:2001/A2:2004. P = 7 kW con un tiro de 12 Pa. $\eta = 33\%$. CO (13%O₂) = 0,18 %. ta = 167 °C según EN 13229. tw = 200 °C para cálculo según EN 13384-1. m = 104,5 g/s. Peso del aparato = 117 kg.

Instrucciones específicas de uso :

Combustible recomendado: Madera de calefacción en troncos de leña, 8 kg máximo. Control para un funcionamiento con potencia calorífica nominal : Control del aire frío completamente abierto. Llave de tiro abierta en posición 6/6.

Описание :

Свободно стоящий камин прерывистого горения, с открытой топкой (a3). В соответствии с EN 13229:2001/A2:2004. P = 7 kW с тягой в дымоходе 12 Pa. $\eta = 33\%$. CO (13%O₂) = 0,18 %. ta = 167 °C в соответствии с EN 13229. tw = 200 °C расчёт в соответствии с EN 13384-1. m = 104,5 g/s. Масса камин = 117 kg.

Особые инструкции по пользованию :

Рекомендуемое топливо : дрова, 8 кг максимум. Установки для использования камин при номинальной теплоотдаче : Регулятор подачи свежего воздуха полностью открыт. Шибер открыт в позиции 6/6.

EN 13229:2001/A2:2004. P = 7 kW 12 Pa. $\eta = 33\%$. CO (13%O₂) = 0,18 %. ta = 167 °C tw = 200 °C m = 104,5 g/s. 117

8

Egenskaber :

Fritstående brændeovn til periodisk drift, åben ild (a3). Overholder standarderne EN 13229:2001/A2:2004. P = 7 kW ved skorstenstræk på 12 Pa. $\eta = 33\%$. CO (13%O₂) = 0,18 %. ta = 167 °C i overensstemmelse med EN 13229. tw = 200 °C beregnet værdi i henhold til EN 13384-1. m = 104,5 g/s. Ovnens vægt = 117 kg.

Detaljeret betjeningsvejledning :

Anbefalet brændsel: brændestykker, påfyldning max 8 kg.
Indstillinger for funktion ved nominal effekt : Ventil til regulering af lufttilførsel helt åben. Spjæld åbnet i position 6/6.

Omadused :

Eraldiseisev katkendikult tötövat põletusseade, lahtine tuli (a3). Vastab standardile EN 13229:2001/A2:2004. P = 7 kW tömbega 12 Pa. $\eta = 33\%$. CO (13%O₂) = 0,18 %. ta = 167 °C vastavalt standardile EN 13229. tw = 200 °C määratud vastavalt standardile EN 13384-1. m = 104,5 g/s. Seadme mass = 117 kg.

Kasutusjuhised :

Soovitav küttematerjal: puuhulud, maks 8 kg.
Kasutustingimused soojatootlikkuse nimivõimsusel : Värske õhu reguleerimine täielikult avatud. Siiber avatud, asend 6/6.

Ominaisuudet :

Vapaasti seisova, ajoittain käytetty polttolaite, avotuli (a3). Standardien EN 13229:2001/A2:2004 mukainen. P = 7 kW hormin minimiveto 12 Pa. $\eta = 33\%$. CO (13%O₂) = 0,18 %. ta = 167 °C standardien EN 13229 mukaisesti. tw = 200 °C standardin EN 13384-1 mukaisesti laskettuna. m = 104,5 g/s. Laitteen paino = 117 kg.

Erikoiskäyttöohjeet :

Suosittelu polttoaine: puuhalat, maksimi 8 kg.
Nimellistehon käyttöasetukset : Raitisilma säädetty täysin auki. Savupelti auki asennossa 6/6.

Χαρακτηριστικά :

Αυτόνομη συσκευή διακοπόμενης λειτουργίας καύσης με ανοικτή εστία (a3). Συμμορφώνεται με τα πρότυπα EN 13229:2001/A2:2004. P = 7 kW με ελκυσμό του σωλήνα 12 Pa. $\eta = 33\%$. CO (13%O₂) = 0,18 %. ta = 167 °C σύμφωνα με τα EN 13229. tw = 200 °C για υπολογισμό σύμφωνα με το EN 13384-1. m = 104,5 g/s. Όγκος της συσκευής = 117 kg.

Ειδικές οδηγίες χρήσης :

Συνιστώμενο καύσιμο: καυσόξυλα σε κούτσουρα, μέγ. ποσότητα 8 kg.
Ρυθμίσεις για λειτουργία με ονομαστική θερμική ισχύ : Όργανο ρύθμισης νέου αέρα τελείως ανοικτό. Καπνοφράχτης ανοικτός στη θέση 6/6.

Jellegzetességek :

Szakaszos üzemű önálló készülék, nyitott tűzhellyel (a3). Az EN 13229:2001/A2:2004 szabványnak megfelelő. P = 7 kW kéményhuzat 12 Pa. $\eta = 33\%$. CO (13%O₂) = 0,18 %. ta = 167 °C EN 13229 szerint. tw = 200 °C számításhoz, EN 13384-1 szerint. m = 104,5 g/s. A készülék tömege = 117 kg.

Jellegzetes használati utasítások :

Ajánlott üzemanyag: hasábfá, maximum 8 kg.
A névleges hőteljesítménnyel történő üzemeltetéshez szükséges beállítások : Friss levegő szabályozási rendszere teljesen nyitott. Füstjárt-szabályozó retesz a 6/6 pozícióban nyitott.

Raksturojums :

Neatkarīga pārtrauktas darbības iekārta ar atvērtu pavardu (a3). Atbilst Eiropas standartam EN 13229:2001/A2:2004. P = 7 kW ar vilkmi 12 Pa. $\eta = 33\%$. CO (13%O₂) = 0,18 %. ta = 167 °C saskaņā ar Eiropas standartu EN 13229. tw = 200 °C aprēķināts saskaņā ar Eiropas standartu EN 13384-1. m = 104,5 g/s. Aparāta svars = 117 kg.

Specifiskas lietošanas pamācības :

Ieteicamie kurināmie materiāli: malkas pagales, maksimums 8 kg.
Noregulēšana darbībai ar nominālu siltuma jaudu : Svaigā gaisa regulators maksimāli atvērts. Aizbīdnis atvērts 6/6 pozīcijā.

Ypatybės :

Autonominis netolydaus degimo įrenginys, atvirasis židynys (a3). Atitinka EN 13229:2001/A2:2004 standartą. P = 7 kW su 12 Pa dūmtraukiu. $\eta = 33\%$. CO (13%O₂) = 0,18 %. ta = 167 °C pagal EN 13229 standartą. tw = 200 °C apskaičiuojant pagal EN 13384-1 standartą. m = 104,5 g/s. Įrenginio masė = 117 kg.

Specialūs nurodymai dėl eksploataavimo :

Rekomenduojamas kuras: malkos, daugiausia 8 kg.
Nustatymas eksploatuojant nominalios šiluminės išėigos režimu : Šviežio oro srauto reguliavimo įtaisas visiškai atidarytas. Dūmtraukio sklendė atidaryta 6/6 padėtyje.

Caracteristici :

Aparat independent, cu foc deschis, cu functionare intermitenta (a3). Conform cu EN 13229:2001/A2:2004. P = 7 kW cu un tiraj de 12 Pa. $\eta = 33\%$. CO (13%O₂) = 0,18 %. ta = 167 °C conform EN 13229. tw = 200 °C pentru calcul conform EN 13384-1. m = 104,5 g/s. Masa aparatului = 117 kg.

Instructiuni specifice de utilizare :

Combustibil recomandat : busteni pentru foc, 8 kg maximum.
Reglaje pentru o functionare si putere calorica nominala : Obiectul de reglare pentru aer curat deschis la maximum. Poziția pentru tiraj deschis la poziția 6/6.

Parametry :

Wolno stojący kominek z otwartym paleniskiem, ze spalaniem okresowym (a3).
Urządzenie zgodne z normą PN EN 13229:2001/A2:2004. P = 7 kW przy ciągu 12 Pa. $\eta = 33\%$. CO (13%O₂) = 0,18 %. ta = 167 °C zgodnie z normą PN EN 13229. tw = 200 °C obliczenia zgodne z normą PN EN 13384-1. m = 104,5 g/s. Masa urządzenia = 117 kg.

Zalecenia szczegółowe dotyczące obsługi :

Zalecany opał: polana drewna opałowego, maksymalnie 8 kg.
Ustawienie nominalnej mocy cieplnej : Przepustnica świeżego powietrza całkowicie otwarta. Regulator ciągu kominowego otwarty w pozycji 6/6.

Características :

Aparelho independente, de fogo aberto, com funcionamento intermitente (a3).
Conforme as normas EN 13229:2001/A2:2004. P = 7 kW com uma tiragem de 12 Pa. $\eta = 33\%$. CO (13%O₂) = 0,18 %. ta = 167 °C segundo as normas EN 13229. tw = 200 °C por calculo segundo as normas EN 13384-1. m = 104,5 g/s. Massa do aparelho = 117 kg.

Instruções específicas de utilização :

Combustível recomendado: lenha em cepos, 8 kg Máximo.
Regulação para um funcionamento com a potencia calorífica nominal de :
Dispositivo de regulação do ar do exterior com a abertura máxima. Chave de tiragem aberta na posição 6/6.

Charakteristika :

Samostatne stojace prerušované spalvanie, otvorený oheň (a3). Vyhovuje norme EN 13229:2001/A2:2004. P = 7 kW s ťahom komína 12 Pa. $\eta = 33\%$. CO (13% O₂) = 0,18 %. ta = 167 °C podľa EN 13229. tw = 200 °C pre výpočet podľa EN 13384-1. m = 104,5 g/s. Hmotnosť zariadenia = 117 kg.

Zvláštné prevádzkové pokyny :

Odporúčané palivo: gulatina z palivového dreva, maximálne 8 kg.
Nastavenia pre prevádzku pri menovitom tepelnom výkone : Nastavenie čerstvého vzduchu úplne otvorené. Regulator otvorený v polohe 6/6.

Značilnosti :

Prostostoječ s prekinjenim gorenjem, odprta ogenj (a3). V skladu z EN 13229:2001/A2:2004. P = 7 kW z 12 Pa vlekom dimnika. $\eta = 33\%$. CO (13% O₂) = 0,18 %. ta = 167 °C v skladu z EN 13229. tw = 200 °C za izračun v skladu z EN 13384-1. m = 104,5 g/s. Masa naprave = 117 kg.

Posebna navodila za uporabo :

Priporočeno gorivo: hlodi drv, največ 8 kg maximum.
Nastavitve za delovanje z nominalno grelni izhodno močjo : Nastavitev svežega zraka povsem odprta. Vrtljiva loputa odprta na položaju 6/6.

Kännetecken :

Fristående periodisk förbränningsenhet, öppen eld (a3). Uppfyller EN 13229:2001/A2:2004. P = 7 kW med ett rökrdrag på 12 Pa. $\eta = 33\%$. CO (13% O₂) = 0,18 %. ta = 167 °C i enlighet med EN 13229. tw = 200 °C för beräkning i enlighet med EN 13384-1. m = 104,5 g/s. Apparatsens vikt = 117 kg.

Specifika användaranvisningar :

Rekommenderat bränsle: vedstycken, högst 8 kg.
Inställningar för drift vid nominell värme : Friskluftsreglage helt öppet. Spjäll öppen i läge 6/6.

Vlastnosti :

Volně stojící topeniště, nepravidelný provoz s otevřeným ohněm (a3). Splňuje EN 13229:2001/A2:2004. P = 7 kW tahem 12 Pa. $\eta = 33\%$. CO (13%O₂) = 0,18 %. ta = 167 °C dle EN 13229. tw = 200 °C pro výpočet dle EN 13384-1. m = 104,5 g/s. Hmotnost zařízení = 117 kg.

Specifické pokyny k provozu :

Doporučené palivo: polena z palivového dřeva. Maximální nákladka 8 kg maximum.
Nastavení pro provoz při nominálním tepelném výkonu : Přívod čerstvého vzduchu plně otevřen. Regulator tahu otevřen v poloze 6/6.

Karatteristici :

Taghmir separat ghal nar miftuh intermittenti (a3). Konformi ma' EN 13229:2001/A2:2004. P = 7 kW b'gibda mic-cumnija ta' 12 Pa. $\eta = 33\%$. CO (13%O₂) = 0,18 %. ta = 167 °C skond EN 13229. tw = 200 °C ghall-kalkulazzjoni skond EN 13384-1. m = 104,5 g/s. Piz tat-taghmir = 117 kg.

Struzzjonijiet specifici ta' l-uzu :

Fjuwil rakkomandat : hatab ghan-nar, massimu ta' 8 kg.
Aggustamenti ghall-uzu b'qawwa ta' shana nominali : Regolatur ta' l-arja frsika kompletament miftuh. Regolatur tal-gibda mic-cumnija f'pozizzjoni 6/6.

Характеристики :

Свободно-стояща открита камина със средна продължителност на горене (a3). В съответствие със стандарт EN 13229:2001/A2:2004. P = 7 kW при тяга на комина 12 Pa. $\eta = 33\%$. CO (13%O₂) = 0,18 %. ta = 167 °C в съответствие със стандарт EN 13229. tw = 200 °C - изчисления в съответствие със стандарт EN 13384-1. m = 104,5 g/s. Маса на изделието = 117 kg.

Специални указанията за ползване :

Препоръчително гориво: дървени чепеници с макс. тегло 8 кг.
Регулиране за работа при номинална топлинна мощност : Отворът за свеж въздух максимално отворен. Клапата отворена на позиция 6/6.