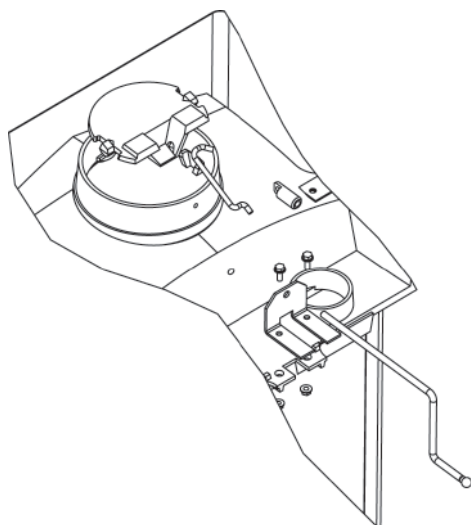


Jøtul I 350

Spjeld / Damper for Jøtul I 350

| | |
|--|---|
| Monteringsanvisning - Norsk | 2 |
| Installation Instructions - English | 2 |
| Manuel d'installation - Français | 2 |
| Instrucciones para instalación - Español | 2 |
| Manuale di installazione - Italiano | 3 |
| Montageanleitung - Deutsch | 3 |
| Installatiehandleiding - Nederlands | 3 |



Cat. no. 341119



Monterings- og bruksanvisningen må oppbevares under hele produktets levetid.

These instructions must be kept for future references.

Wir empfehlen Ihnen, die Montage- und Bedienungsanleitung für spätere Zwecke sorgfältig aufzubewahren.

Ce document doit être conservé pendant toute la vie de l'appareil.

NORSK

Spjeld- kat. nr. 341119

Montering av spjeld (fig. 1)

1. Bor opp et hull med Ø8,5 - 9 mm ved **A**.
2. Fest vinkelbraketten **B** med 2 stk. M6x16 skruer og 2stk M6 mutter som vist på figuren.
3. Før deretter reguleringsarmen **H** gjennom hullene i vinkelbraketten **B** og røykklokka.
4. Skru reguleringsleddet **F** til reguleringsarmen **H** på innsiden av røykklokka.
5. Tre reguleringsstangen **I** inn på reguleringsleddet **F**.
6. Tre reguleringsstangen **I** inn på spjeldet **J**.
7. Plasser spjeldet med buet del bakover i sporene **K** i sidene på røykklokka.
8. Ved ettermontering må brennplater, luftkammer og ledeplaten først fjernes.

(Ettermontering er kun mulig ved de omramminger hvor det er tilgang til toppen av innsatsen)

ENGLISH

Damper- cat. no. 341119

Mounting the damper (fig. 1)

1. Drill a 8,5 - 9 mm dia. hole at **A**.
2. Fasten the angle bracket **B** with two M6x16 screws and two M6 nuts as shown in the figure.
3. Insert the regulating lever **H** through the holes in the angle bracket **B** and the smoke bell.
4. Screw the regulating joint **F** to the regulating lever **H** on the inside of the smoke bell.
5. Place the regulating bar **I** onto the regulating joint **F**.
6. Place the regulating bar **I** onto the damper **J**.
7. Place the damper, with the curved part towards the rear, in the tracks **K** on the sides of the smoke bell.
8. When mounting after the installation, the burn plates, air chamber and baffle plates have to be removed first.

(Mounting after the installation is only possible with surrounds that allow access to the top of the insert)

FRANCAIS

Cle de buse – n° de pièce 341119

Montage de la clé de buse (Fig. 1)

1. Percez un trou de 8,5 - 9 mm au point **A**.
2. Fixez l'équerre de fixation **B** à l'aide de deux vis M6x16 et deux écrous M6, comme le montre la figure.
3. Insérez le levier de réglage **H** dans les trous situés dans l'équerre de fixation **B** et la cloche à fumée.

4. Vissez le joint de réglage **F** au levier de réglage **H** sur la surface interne de la cloche à fumée.
5. Placez la barre de réglage **I** sur le joint de réglage **F**.
6. Placez la barre de réglage **I** sur le registre de fumée **J**.
7. Placez le registre de fumée, en orientant la partie incurvée vers l'arrière, dans les rails **K** situés sur les côtés de la cloche à fumée.
8. Lorsque vous procédez au montage après l'installation du foyer, les plaques de doublage, la double chambre de combustion et les déflecteurs doivent être retirés en premier lieu.

(Le montage après l'installation n'est possible que si la hotte comporte une trappe d'accès.)

ESPAÑOL

Regulador de tiro - Cat. nº 341119

Montaje del regulador de tiro (fig. 1)

1. Taladre un orificio de 8,5 - 9 mm de diámetro en **A**.
2. Sujete la abrazadera angular **B** con los dos tornillos M6x16 y las dos tuercas M6 tal como se muestra en la figura.
3. Inserte la palanca reguladora **H** a través de los orificios en la abrazadera angular **B** y la campana de humos.
4. Atornille la junta reguladora **F** en la palanca reguladora **H** del interior de la campana de humos.
5. Coloque la barra reguladora **I** en la junta reguladora **F**.
6. Coloque la barra reguladora **I** en el regulador de tiro **J**.
7. Coloque el regulador de tiro, con la parte curvada hacia atrás, en los carriles **K** de los lados de la campana de humos.
8. Cuando se realice el montaje después de la instalación, se tienen que retirar antes los quemadores, la cámara de aire y las placas deflectoras.

(Sólo es posible realizar el montaje después de la instalación cuando queda espacio libre alrededor para poder acceder a la parte superior de la estufa de inserción)

ITLIANO

Valvola di tiraggio - codice Cat. 341119

Montaggio della valvola di tiraggio (fig. 1)

1. Praticare un foro da 8,5-9 mm di diametro nel punto indicato con la lettera **A**.
2. Fissare la staffa angolare **B** con due viti M 6x16 e due dadi M6 come mostrato in figura.
3. Inserire la leva regolatrice **H** nei fori della staffa angolare **B** e della canna fumaria.
4. Avvitare il giunto regolatore **F** nella leva regolatrice **H** all'interno della canna fumaria.

5. Posizionare la barra regolatrice I nel giunto F.
6. Posizionare la barra I nella valvola di tiraggio J.
7. Posizionare la valvola di tiraggio, con la parte curva verso il retro, nei binari K ai lati della canna fumaria.
8. Se il montaggio è effettuato dopo l'installazione, rimuovere prima le piastre refrattarie, la camera d'aerazione e le piastre di diaframma.

(è possibile procedere al montaggio dopo l'installazione solo in condizioni che permettano di raggiungere agevolmente parte superiore dell'elemento.)

5. Bevestig de regelstang I aan het verbindingsstuk F.
6. Bevestig de regelstang I aan de keerklep J.
7. Plaats de keerklep, met het gebogen deel naar achteren, in de sleuven K in de zijanten van de rookkap.
8. Voordat u de keerklep kunt monteren na plaatsing, moet u eerst de branderplaten, de luchtkamer en de keerplaat verwijderen.

(Montage na plaatsing is alleen mogelijk bij een ombouw waarbij toegang tot de bovenkant van de inzethaard mogelijk is).

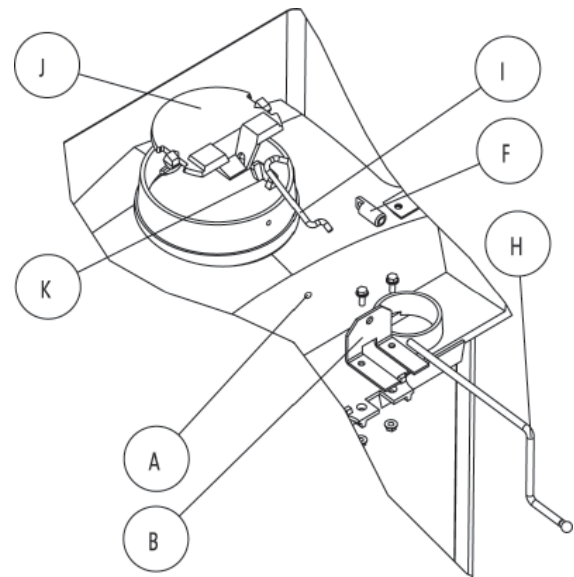
DEUTSCH

Schieber – Katalognr. 341119

Montieren des Schiebers (Abb. 1)

1. Bohren Sie ein Loch von 8,5 - 9 mm Durchmesser in Punkt A.
2. Befestigen Sie das Winkeleisen B mit zwei Schrauben M6x16 und zwei Muttern M6, wie in der Abbildung gezeigt.
3. Führen Sie den Verstellhebel H durch die Bohrungen im Winkeleisen B und in der Rauchglocke.
4. Verschrauben Sie das zugehörige Verbindungsstück F mit dem Verstellhebel H an der Innenseite der Rauchglocke.
5. Setzen Sie die Reglerstange I auf das Verbindungsstück F.
6. Setzen Sie die Reglerstange I auf den Schieber J.
7. Setzen Sie den Schieber – der gewölbte Teil des Schiebers muß nach hinten zeigen – in die Führungen K an den Seiten der Rauchglocke ein.
8. Wird der Schieber nach dem Aufstellen des Kamins montiert, müssen Sie zuerst die Brennerplatten, die Luftkammer und die Ablenkplatten entfernen.

(Nach der Aufstellung des Kamins ist der Einbau des Schiebers nur möglich, wenn der obere Teil des Einsatzes an der umgebenden Konstruktion zugänglich ist.)



NEDERLANDS

Luchtklep – bestelnr. 341119

Montage van de keerklep (afb. 1)

1. Boor een gat van 8,5-9 mm doorsnede bij A.
2. Bevestig de montagebeugel B met twee schroeven van het type M6x16mm en twee M6-moeren, zoals in de afbeelding wordt aangegeven.
3. Leid de regelstang H door de gaten in de montagebeugel B en de rookkap.
4. Schroef het verbindingsstuk F vanaf de binnenkant van de rookkap aan de regelstang H.

Cat.no 220888
Draw.no. 4-4177-P00
Jøtul AS, Jan. 2004

Jøtul arbeider kontinuerlig for om mulig å forbedre sine produkter, og vi forbeholder oss rett til å endre spesifikasjoner, farger og utstyr uten nærmere kunngjøring.

Jøtul bemüht sich ständig um die Verbesserung seiner Produkte, deshalb können Spezifikationen, Farben und Zubehör von den Abbildungen und den Beschreibungen in der Broschüre abweichen.

Jøtul pursue a policy of constant product development. Products supplied may therefore differ in specification, colour and type of accessories from those illustrated and described in the brochure.

Jøtul vise sans cesse à améliorer ses produits. C'est pourquoi, il se réserve le droit de modifier les spécifications, couleurs et équipements sans avis préalable.

Kvalitet

Jøtul AS arbeider etter et kvalitetssikringssystem basert på NS-EN ISO 9001 for utvikling, produksjon og salg av ildsteder. Vår kvalitetspolitikk skal gi kundene den trygghet og kvalitetsopplevelse som Jøtul har stått for siden bedriftens historie startet i 1853.

Qualität

Jøtul AS hat ein Qualitätssicherungssystem, das sich bei Entwicklung, Produktion und Verkauf von Öfen und Kaminen nach NS-EN ISO 9001 richtet. Diese Qualitätspolitik vermittelt unseren Kunden ein Gefühl von Sicherheit und Qualität, für das Jøtul mit seiner langjährigen Erfahrung seit der Firmengründung im Jahre 1853 steht.

Quality

Jøtul AS has a quality system that conforms to NS-EN ISO 9001 for product development, manufacturing, and distribution of stoves and fireplaces. This policy gives our customers quality and safety piece of mind as a result of Jøtul's vast experience dating back to when the company first started in 1853.

Qualité

Le système de contrôle de la qualité de Jøtul AS est conforme à la norme NS-EN ISO 9001 relative à la conception, à la fabrication et à la distribution de poêles, foyers et inserts. Cette politique nous permet d'offrir à nos clients une qualité et une sécurité reposant sur la vaste expérience accumulée par Jøtul depuis sa création en 1853.



Jøtul AS, P.o. box 1411
N-1602 Fredrikstad
Norway