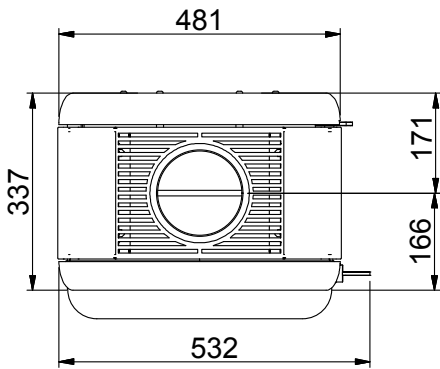
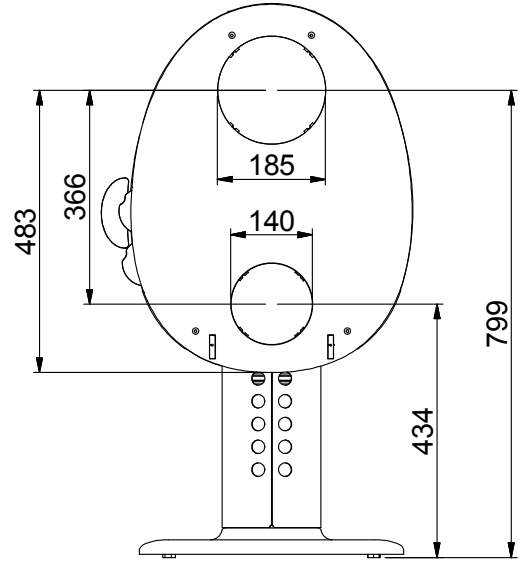
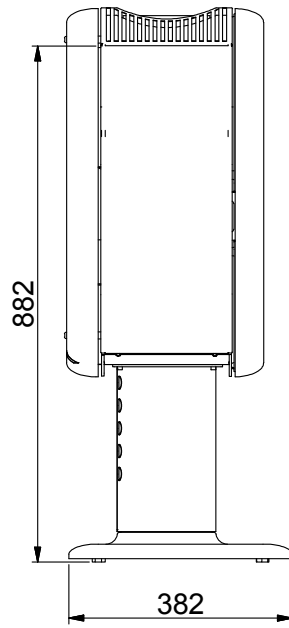
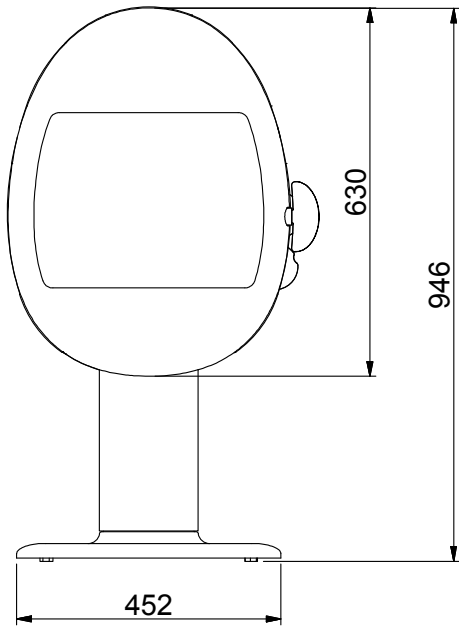


Scan 66 2-3-4



* Center bagudgang
Mitte Hintenabgang
Centre rear outlet
Sortie arrière centrale

** Højde til røgstudsens start, topafgang
Höhe zum Beginn der Anschlußstuzens
Height to the beginning of the connecting piece at top outlet
Hauteur jusqu'au début du tuyau de raccordement

*** Friskluftindtag bag på ovn
Frischlufteinlass an der Rückseite
Fresh air intake at the back of the stove
Entrée d'air frais à l'arrière du poêle

**** Center friskluftindtag bund/røgdugtag top
Mitte Frischluftzufuhr unten/obere
Centre of fresh air intake bottom/Connecting piece top outlet
Entrée d'air frais centrale fond/Buse deraccordement pour la sortie dessus

Afstand til brændbart materiale/Abstand zu brennbarem Material/ Distances to flammable materials/Distances aux matériaux inflammables

